

Handbuch

für

J+J Elektroschwenkantriebe



Impressum

© by **J+J® Deutschland GmbH**

Für diese Dokumentation beansprucht die **J+J® Deutschland GmbH** Urheberrechtsschutz.

Diese Dokumentation darf ohne vorherige schriftliche Zustimmung der Firma **J+J** Deutschland GmbH weder abgeändert, erweitert, vervielfältigt oder an Dritte weitergegeben werden.

Zur Anforderung dieser Unterlagen wenden Sie sich bitte an die **J+J** Deutschland GmbH.

Mit den Angaben in dieser Dokumentation werden die Produkte spezifiziert, keine Eigenschaften zugesichert.

J+J Deutschland GmbH
Auf der Hackelmasch 1
D - 31061 Alfeld
Telefon: 05181 / 6017
Telefax: 05181 / 6032
info@jj-deutschland.de
www.jj-deutschland.de

Ausgabedatum: 09/2011

Technische Änderungen vorbehalten

Inhalt

Vorwort	4
Allgemeine Hinweise	5
Sicherheitshinweise	6
Gerätebeschreibung	8
Modellübersicht	9
Teilebezeichnung	10
Typenschild	11
Betriebsleuchte	12
Handnotbetätigung	13
Montage	14
Umgebungsbedingung	14
Wartung	14
Montage der Armatur	15
Umbau Multiflanschplatte an Modell 10 und 20	17
Umbau Antriebsachtkantadapter	18
Elektrische Installation	19
Einstellung der Endlagen	22
FAQ`s	24
<u>Sondermodelle</u>	
Antriebe mit BSR - Akku Sicherheitspack	26
Antriebe mit DPS Positioniersystem	28
Steuersignal ändern	28
Schwenkwinkel ändern	29
Justage des DPS Positioniersystems	29
FAQ`s	31
Antriebe mit Potentiometer	32
3 Positionen Antrieb	33
4 Positionen Antrieb	34
Antriebe mit 2 Phasen Ansteuerung	35
<u>Anhang</u>	
Technische Daten	38
Schaltpläne	40

Vorwort

Sehr geehrter Kunde, sehr geehrter Monteur und Anwender,

diese Montage- und Betriebsanleitung gilt für alle J+J Elektroschwenkantriebe der Serien J2, J3, J3C. Sie soll Ihnen Informationen und Kenntnisse vermitteln, die Montage und Inbetriebnahme durchzuführen. Beachten Sie besonders die Sicherheitshinweise!

Die Antriebe sind für die Automatisierung von Industriearmaturen, z.B. Kugelhähne und Absperrklappen, konstruiert - abweichende Anwendungen erfordern eine Rücksprache mit dem Hersteller. Sie werden in zwei Spannungsvarianten ausgeliefert. Der Low-Variante (L) mit einem Spannungsbereich von 12 - 24 V AC/DC und der High-Variante (H) für den Spannungsbereich von 85 - 240 V AC/DC.

Einsatzgebiete liegen z.B. im Bereich des Maschinen- und Anlagenbaus, Heizungs-, Lüftungs-, Solar- und Klimabau, Anlagen zur Wasseraufbereitung und Bewässerung.

Bei Fragen bezüglich der Elektroschwenkantriebe stehen wir Ihnen gerne zur Verfügung.

Ihre

J+J Deutschland GmbH

Allgemeine Hinweise

Transport

Der Transport zum Aufstellort sollte immer in einer festen Verpackung erfolgen. Tragen Sie den Schwenkantrieb nicht am Handrad und befestigen Sie keine Hebezeuge am Handrad.

Eingangskontrolle

Prüfen Sie unmittelbar nach Anlieferung den Antrieb auf eventuelle Transportschäden und Mängel. Lassen Sie keine Teile in der Verpackung zurück. Überprüfen Sie anhand des Lieferscheins und des Typenschildes am Antrieb ob die angelieferte Ware Ihrer Bestellung entspricht.

Lagerung

Antriebe in gut belüfteten, trockenen Räumen lagern. Sie sind gegen Feuchtigkeit, Staub, Schmutz, Temperaturwechsel und Sonneneinstrahlung zu schützen. Ist eine Lagerung unter den beschriebenen Bedingungen nicht möglich, sollte die Heizung im Antrieb aktiv beschaltet werden. Hierfür ist der Antrieb mit der Spannung laut Typenschild an die Netzspannung anzuschließen.

Transportschäden

Schadensersatzansprüche, die sich auf Transportschäden beziehen, sind sofort beim anliefernden Transportunternehmen anzuzeigen. Die Transportverpackung muss aufgehoben werden. Fertigen Sie für die Rücksendung (wegen Transportschäden/Reparaturen) ein Schadensprotokoll an. Schadensersatzansprüche können nur so geltend gemacht werden.

Senden Sie die Lieferung, nach Absprache, wenn möglich mit der Originalverpackung an uns zurück.

Legen Sie der Rücksendung folgende Angaben bei:

Name und Adresse,

Lieferschein- oder Rechnungsnummer

Seriennummer und das Schadensprotokoll.

Sicherheitshinweise

Allgemein

Diese Sicherheitshinweise sind von jeder Person, die sich mit Bedienung, Wartung oder Reparatur des Antriebs befasst, zu berücksichtigen. Der einwandfreie und sichere Betrieb setzt sachgemäßen Transport, fachgerechte Lagerung, Montage sowie sorgfältige Inbetriebnahme voraus.

Wartungs- und Instandsetzungsarbeiten dürfen nur von Fachpersonal durchgeführt werden. Beim Verdrahten elektrischer Einrichtungen sind die gültigen VDE- und EVU-Richtlinien zu beachten. Elektro-Schutzmaßnahmen (Erdungswiderstand usw.) sind zu kontrollieren. Bei Arbeiten am Antrieb oder an mit diesen verbundenen Geräten und Anlagenteilen ist die Versorgungsspannung abzuschalten. Führen Sie die Montage-, Reparaturarbeiten unter Einhaltung der jeweils zutreffenden gesetzlichen und berufsgenossenschaftlichen Sicherheits- und Unfallverhütungsvorschriften durch!

Die Sicherheitsaspekte stehen immer in Abhängigkeit der Gegebenheiten und des Zeitpunktes der Montage, Demontage, Einstellung, Inbetriebnahme und sind daher immer auf den Anwendungsfall anzupassen.

Beispiel: Der Antrieb wird in einer betriebsbereiten chemischen Anlage betätigt. Die Gefahrenmomente der Inbetriebnahme liegen in einer anderen Dimension, als wenn dieser nur zu Testzwecken an einem trockenen Anlagenteil betrieben wird!

Da wir die Umstände zum Zeitpunkt der Montage/Demontage/Einstellung/Inbetriebnahme nicht kennen, finden Sie in den nachfolgenden Beschreibungen eventuell Gefahrenhinweise, die für Sie nicht relevant sind. Beachten Sie die für Ihre Situation zutreffenden Hinweise!

Montage

Schalten Sie alle von der Montage bzw. Reparatur betroffenen Geräte, Maschinen, Anlagen ab und trennen Sie die Geräte, Maschinen, Anlagen gegebenenfalls vom Netz!

Prüfen Sie ob das Abschalten der Anlage Gefahrenmomente hervorruft! Informieren Sie bei einer Störung des Antriebes unverzüglich den Schichtführer, Sicherheitsingenieur oder den Betriebsleiter, um ein Aus- oder Überlaufen von Flüssigkeiten oder Ausströmen von Gasen durch geeignete Maßnahmen zu verhindern!

Prüfen Sie die korrekten Funktionen der Sicherheitseinrichtungen (z.B. Not-Aus-Tasten/Sicherheitsventile etc)!

Sorgen Sie für eine ausreichende Vibrationsentkopplung! Vibrationen können je nach Art oder Resonanz mit den Antriebskomponenten zur Beschädigung führen. Besonders empfindlich reagieren Verschleißteile wie Potentiometer, Motoren oder elektronische Bauteile. Der Einsatz in vibrationsgefährdeten Umgebungen ist mit dem Antriebshersteller abzustimmen.

Beim Einbau in nasser Umgebung und in Bereichen mit starken Temperaturwechseln ist in jedem Fall die eingebaute Schaltraumheizung während der Stillstandszeiten aktiv zu beschalten.

Kamine, Öfen, Sonneneinstrahlung und andere Wärmequellen können hohe Energiemengen abstrahlen. Diese Wärmestrahlung sollte durch geeignete Abschirmung des Antriebs vermieden werden.

Sicherheitshinweise

Einstellungen und Inbetriebnahme

Vergewissern Sie sich, dass durch die Inbetriebnahme bzw. durch die Testeinstellungen am Antrieb keine Gefahrenmomente für Personen oder Umwelt entstehen. Stellen Sie gegebenenfalls Warnschilder auf, damit eine unbeabsichtigte Inbetriebnahme verhindert wird!

Bei der Inbetriebnahme des Elektroschwenkantriebes manuell oder elektrisch wird die Stellung einer angebauten Armatur verändert. Dadurch kann der Durchfluss von Gasen, Dämpfen, Flüssigkeiten etc. ermöglicht oder unterbrochen werden.

Prüfen Sie, ob die Armatur wirklich 100-prozentig geschlossen ist, wenn die Steuerung die entsprechenden Stellung signalisiert!

Verhindern Sie durch geeignete Maßnahmen, dass durch sich bewegende Bauteile Gliedmaßen eingeklemmt werden!

Prüfen Sie die korrekten Funktionen eventueller Sicherheitseinrichtungen (z.B. Not-Aus-Taster, Sicherheitsventile...).

Wir setzen voraus, dass Sie über fundierte mechanische und elektrische Kenntnisse verfügen.

Prüfen Sie vor Inbetriebnahme folgende Umstände:

- Entspricht der Antrieb der geforderten Ausführung (Drehmoment, Schutzart, Spannung, Schenkwinkel, usw.).
- Entspricht die Beschaltung der Spannungsart (siehe Schaltbild).
- Lässt sich die Armatur über die Handnotbetätigung verstellen.

Von AUTO auf MAN umschalten, dabei Griff oder Handrad leicht bewegen, um das Getriebe zu synchronisieren, danach den Stellweg manuell abfahren und in die Ausgangsposition zurückdrehen. Anschließend von MAN auf AUTO umschalten und dabei den Griff oder das Handrad leicht bewegen.

Der Antrieb darf nur zu dem seiner Bauart entsprechenden Zweck verwendet werden. Öffnen Sie den Elektroschwenkantrieb nur so weit, wie es in dieser Dokumentation beschrieben ist.

Vor dem montieren des Antriebes ist die Leichtgängigkeit des Stellglieds zu prüfen. Alle anzuschließenden Leitungen sind vor der elektrischen Installation spannungslos zu schalten.

Nach Abschluss der Montage bzw. der Einstellungen überprüfen Sie die korrekte Funktion und gegebenenfalls die Einhaltung der Sollwinkelstellung des Stellglieds sowie die Funktion der auf die Winkelstellungen justierten Schalter. Verwenden Sie zur Reinigung des Gehäuses keine scheuernde, ätzenden oder brennbaren Reinigungsmittel und keine Hochdruck-Reinigungsgeräte.

Gerätebeschreibung

Anwendung

Die elektromechanischen Antriebe, zur Betätigung von Industriearmaturen mit einem Schwenkwinkel von 0°-90°/0°-180°/0°-270° oder frei definierbaren Schwenkwinkeln, sind äußerst kompakt aufgebaut und vollständig ausgestattet.

Merkmale:

- Übersichtlicher Aufbau
- Wartungsfreiheit
- Flexibilität
- Sicherheit

Integrierte Systeme:

- ETL (elektronische Drehmomentbegrenzung)
- AVS (automatische Spannungserkennung)
- ATC (automatische Temperaturreglung)
- PEC (abgesicherter elektrischer Anschluss)
- mechanische Entsperrung

Funktion

Ein DC-Motor treibt über ein Getriebe die Hauptwelle an.

Die Wegsteuerung erfolgt über zwei integrierte Mikroschalter und die Signalgebung über zwei weitere potentialfreie Endschalter. Sie werden durch Nocken auf der Hauptwelle, vor Erreichen der Wegendschalter betätigt. Eine mechanische Wegbegrenzung entfällt.

Die optische Stellungsanzeige gibt Auskunft darüber, ob die Armatur geöffnet oder geschlossen ist. An der normgerechten Armaturenschnittstelle können Armaturen direkt oder mit Hilfe geeigneter Adapter montiert werden. Der elektrische Anschluss erfolgt über DIN Gerätestecker. Das Typenschild und der Anschlussplan machen jeden Antrieb leicht identifizierbar.

Ausstattung

ETL: Alle Standardantriebe sind mit einem elektronischen Drehmomentbegrenzer (ETL) ausgestattet, diese Funktion wird bei Modellen der Serie J3 und J3C durch die LED auf dem Deckel angezeigt, er schützt den Antrieb und die Armatur vor Schäden.

AVS: Das Voltage Sensing System deckt alle Spannungen und Spannungsarten für jedes Modell mit nur zwei Varianten ab. Spannungsbereiche sind ohne eine Konfiguration ansteuerbar ab.

Variante L (*Low*) : Serie J3/J3C - 12 bis 24 V AC/DC (50/60 Hz)

Serie J2 - 15 bis 48 V AC sowie 12-48 V DC (Modell 10 24 V AC/DC)

Variante H (*High*): - 85 bis 240 V AC/DC (50/60 Hz)

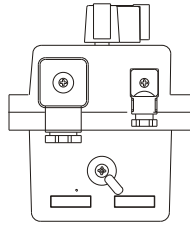
ATC: Die Schaltraumheizung ist integriert und aktiv solange Spannung am Versorgungsstecker anliegt.

mechanische Entsperrung: Die Antriebselektronik ermöglicht ein leichtes Umschalten von Automatikbetrieb (AUTO) auf Manualbetrieb (MAN). Das Getriebe, wird beim aktiven Limiter, durch eine leichte Rückdrehung des Motors automatisch entsperrt.

Gerätebeschreibung

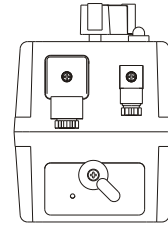
Modellübersicht

J2 L/H 10



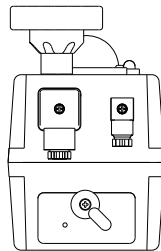
Drehmoment: 10 Nm
Losbrechmoment: 12 Nm
Spannungsbereich L: 24 V AC/DC
Spannungsbereich H: 110 V AC/DC
Schutzart: IP65

J3 L/H 20



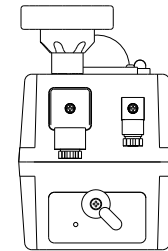
Drehmoment: 20 Nm
Losbrechmoment: 25 Nm
Spannungsbereich L: 12 - 24 V AC/DC
Spannungsbereich H: 85 - 240 V AC/DC
Schutzart: IP65

J3C L/H 20



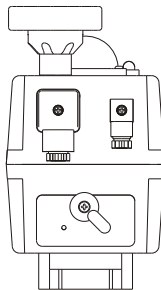
Drehmoment: 20 Nm
Losbrechmoment: 25 Nm
Spannungsbereich L: 12 - 24 V AC/DC
Spannungsbereich H: 85 - 240 V AC/DC
Schutzart: IP67

J3C L/H 35



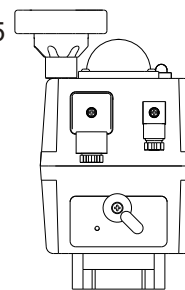
Drehmoment: 35 Nm
Losbrechmoment: 38 Nm
Spannungsbereich L: 12 - 24 V AC/DC
Spannungsbereich H: 85 - 240 V AC/DC
Schutzart: IP67

J3C L/H 55



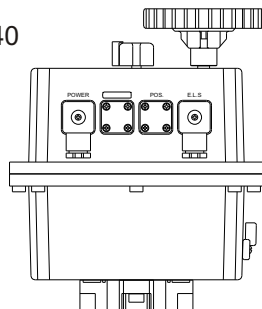
Drehmoment: 55 Nm
Losbrechmoment: 60 Nm
Spannungsbereich L: 12 - 24 V AC/DC
Spannungsbereich H: 85 - 240 V AC/DC
Schutzart: IP67

J3C L/H 85



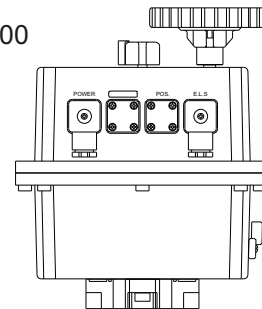
Drehmoment: 85 Nm
Losbrechmoment: 90 Nm
Spannungsbereich L: 12 - 24 V AC/DC
Spannungsbereich H: 85 - 240 V AC/DC
Schutzart: IP67

J2 L/H 140



Drehmoment: 140 Nm
Losbrechmoment: 170 Nm
Spannungsbereich L: 12 - 48 V DC
15 - 48 V AC
Spannungsbereich H: 85 - 240 V AC/DC
Schutzart: IP65

J2 L/H 300

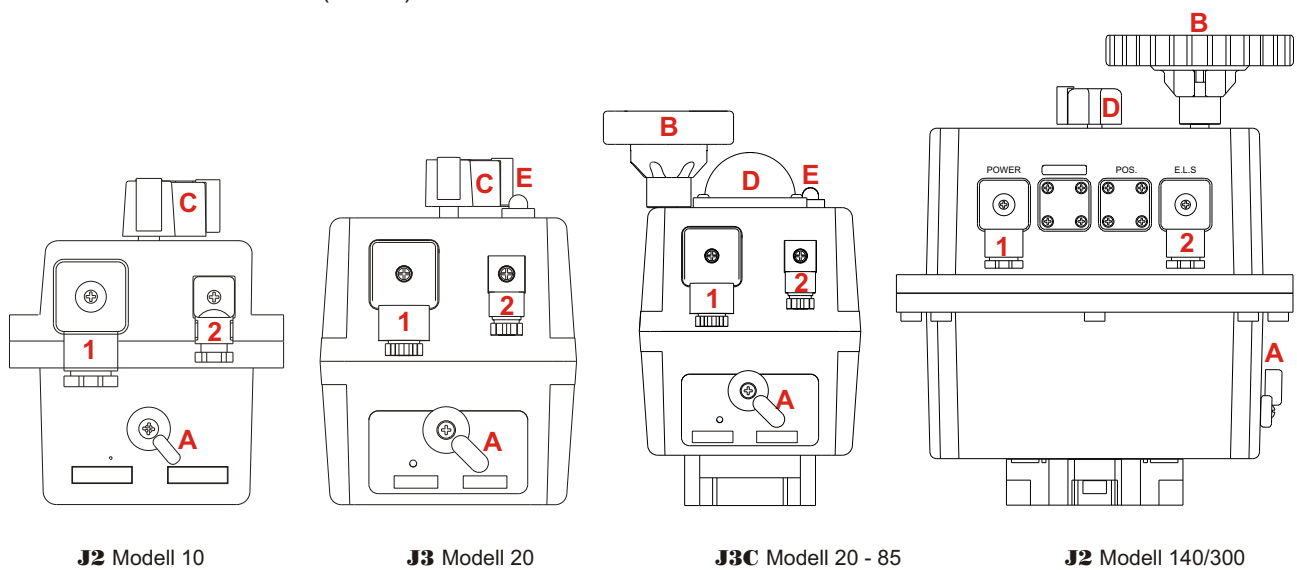


Drehmoment: 300 Nm
Losbrechmoment: 350 Nm
Spannungsbereich L: 12 - 48 V DC
15 - 48 V AC
Spannungsbereich H: 85 - 240 V AC/DC
Schutzart: IP65

Gerätebeschreibung

Teilebezeichnung

- 1** - Hauptversorgungsstecker
- 2** - Anschluss der zusätzlichen Endschalter
- A** - Umschalter von Automatik auf Manuell (AUTO/MAN)
- B** - Handrad
- C** - Handhebel
- D** - optische Stellungsanzeige/Dome
- E** - Betriebsleuchte (nur J3)



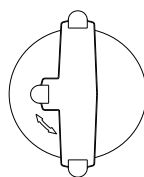
J2 Modell 10

J3 Modell 20

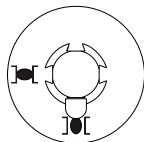
J3C Modell 20 - 85

J2 Modell 140/300

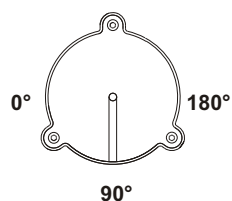
optische Stellungsanzeige:



Handhebel/Stellungsanzeiger
- Modelle J2 10 und J3 20



Stellungsanzeiger
- Modelle J2 140 und 300



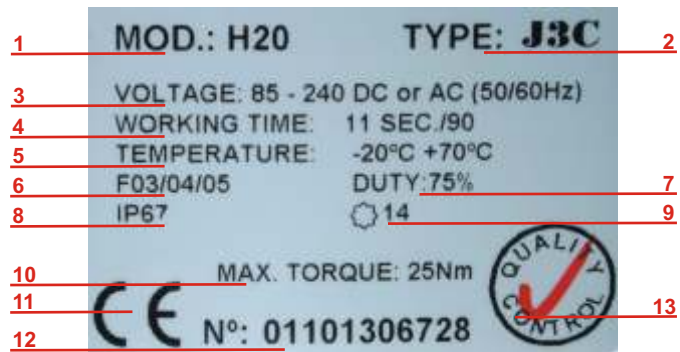
Dome Stellungsanzeiger
- Modelle J3C 20/35/55/85

Gerätebeschreibung

Typenschild

Über das Typenschild wird jeder Antrieb identifiziert.

Hinweis: Das Typenschild darf nicht beschädigt oder entfernt werden.



1. MOD. - Modell	Angabe des Modells. Die Bezeichnung setzt sich zusammen aus der Spannungsvariante L oder H und den Arbeitsdrehmoment Nm.
2. TYPE - Typ	Angabe der Serie
3. VOLTAGE - Spannung	Angabe des Spannungsbereichs, in dem der Antrieb betrieben werden kann. Bei der L-Variante ist zu beachten, dass bei einer DC - Beschaltung mindestens 11,8V am Antrieb anliegen müssen um einen gesicherten Betrieb zu gewährleisten.
4. WORKING TIME - Stellzeit	Angabe der Stellzeit.
5. TEMPERATURE - Temp.-Bereich	Angabe des Temperaturbereichs in °C.
6. Flansch	Angabe der zum Aufbau möglichen Flanschvarianten nach ISO 5211.
7. DUTY - Einschaltdauer	Angabe der maximalen zulässigen Einschaltdauer. Die Einschaltdauer bezieht sich immer auf 10min (100% = 10min).
8. Schutzart	Angabe der Schutzart nach EN 60529.
9. Aufnahme	Angabe des Aufnahme-Vierkantes in mm. Die Aufnahme besteht aus einem Achtkant zum direkten Aufbau für Armaturen mit paralleler oder um 45° versetzter Welle.
10. MAX.TORQUE - Drehmoment	Angabe des max. Drehmomentes. Der Losbrechdrehmoment resultiert aus einem erhöhten Kraftaufwand Armaturen aus dem Sitz zu fahren. <i>Das Losbrechdrehmoment ist kein Arbeitsdrehmoment!</i>
11. CE Kennzeichnung	Durch Anbringung der CE Kennzeichnung bestätigt der Hersteller, dass das Produkt den geltenden europäischen Richtlinien entspricht
12. N° - Seriennummer	Angabe der Seriennummer. Mit der Seriennummer wird die Eindeutigkeit des Antriebs sichergestellt und die Historie des Antriebes kann verfolgt werden.
13. Qualitätskontrollsiegel	Geprüft wird neben produktionsabhängigen Tests die Funktion, Laufzeit, Drehmoment, Endlagenrückmeldung, alle Parameter sowie das Vorhandensein aller Teile

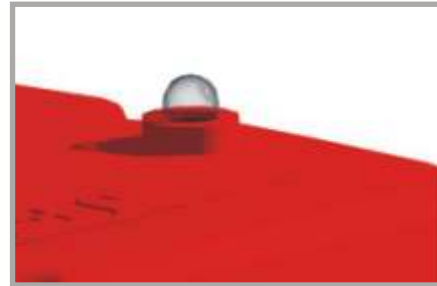
Gerätebeschreibung

Betriebsleuchte

Der Betriebszustand des Antriebs wird über die Signalleuchte im Deckel angezeigt. Der Blinktakt wird in der Tabelle unten (in der Spalte "Anzeige") als Binärzahl dargestellt. Die Zeit beträgt 200 msec. pro Binärzahl. Ein Meldezyklus besteht aus 4 Spalten à 4 Binärzahlen.

Die Konfiguration der Binärzahlen ist wie folgt:

- 1 = LED an
- 0 = LED aus



Zustand	Zeit	Anzeige
Antrieb hat keine Versorgungsspannung	100%	0000 0000 0000 0000
Antrieb ist betriebsbereit	100%	1111 1111 1111 1111
Schutzschaltung Limiter ist aktiviert	200 msec	1010 1010 1010 1010
Manuelle Handbetätigung ist aktiviert	200 msec	0111 1011 1100 0000
Manuelle Handbetätigung ist aktiv und ein Endschalter ist betätigt	200 msec	0111 0111 1111 1111
<u>Nur bei Antrieben mit BSR (Akkusicherheitspack)</u>		
Antrieb verfährt über den Akku ohne Versorgungsspannung	200 msec	1000 0000 0000 0000
Nur bei Antrieben mit BSR (Akkusicherheitspack) Akku muss geladen werden	200 msec	1010 1000 0000 0000

Gerätebeschreibung

Handnotbetätigung

Alle J2 und J3/J3C Modelle haben ein Handnotgetriebe für die Betätigung bei Stromausfall. Die Umschaltung hierfür befindet sich an der Seite des Antriebs.

Die Antriebe haben zwei Betriebszustände: - Automatikbetrieb = **AUTO**
- Handbetätigungsbetrieb = **MAN**

Schalterstellung MAN

Der Motor wird mechanisch vom Getriebe getrennt.

Der Antrieb kann sofort manuell mit dem Handrad / Handhebel verstellt werden.

Bei J2 Modellen, wird der Motorstrom sofort nach Umlegen des Schalters unterbrochen.

Bei J3 Modellen wird der Motorstrom nach ca. vierfacher Antriebslaufzeit unterbrochen.



Manuallbetrieb - MAN

Schalterstellung AUTO

Das Umschalten von MAN auf AUTO geschieht unter leichter Drehung des Handrads/Handhebels, damit das Getriebe mit dem Motor synchronisiert wird und das Zahnrad einrastet.



Automatikbetrieb - AUTO

Bei J2 Modellen ist der Antrieb sofort nach Umschalten und Drehen am Handrad im Automatikbetrieb.

Bei J3/J3C Modellen gibt es zwei Möglichkeiten, nach dem Umschalten von "Man" auf "Auto", den Motor wieder zu aktivieren:

1. Es wird in Schalterstellung MAN eine Endlage manuell angefahren (Offen oder Geschlossen). Bei Betätigung des Endschalters wird der Motor wieder aktiviert. Wenn der Motor läuft, schaltet man den Umschalter von MAN auf AUTO und der Antrieb ist wieder betriebsbereit.
2. Der Antrieb wird von MAN auf AUTO umgestellt. Die Versorgungsspannung wird kurz deaktiviert und wieder angeschaltet. Hierdurch wird der Antrieb zurückgesetzt und ist wieder betriebsbereit.

Bei Modell 20 bis 85 dreht sich der Handhebel/das Handrad beim elektrischen Verfahren mit.

Der Handhebel/das Handrad darf nicht blockiert werden!

Entfernen sie niemals die Schraube des Umschalters, da dieses Defekte im Getriebe zur Folge haben kann. Sollte die Schraube entfernt werden verfällt der Gewährleistungsanspruch.

Montage

Umgebungsbedingung

Der Antrieb ist im Außenbereich gegen Aufheizung durch Sonneneinstrahlung, Vereisung, UV Strahlung zu schützen (z.B. Überdachung).

Zur Vermeidung von Kondenswasser muss die Schaltraumheizung aktiv sein, d.h. die Versorgungsspannung muss kontinuierlich anliegen. Kabelführung und Steckerdichtungen sind auf korrekten Sitz und Dichtheit zu überprüfen. Bei kalten oder heißen Medien oberhalb oder unterhalb des Temperaturbereichs (-20 °C bis 70 °C), sollte eine Temperaturableitung vorgesehen werden.

Bei Anwendungen mit Vibrationen, z.B. Kompressoren, Motoren, Leitungsschlägen in der Rohrleitung, sind Leitungskompensatoren vorzusehen.

Montage

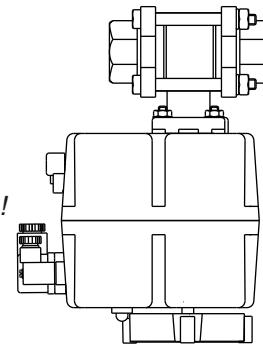
Den Einsatz und Sicherheitsanforderungen entsprechend, sind seitens der Anlagenkonstruktion oder des Betreibers, Prüf- und Wartungszyklen vorzuschreiben sowie in Anleitungen und Dokumentationen auf die Bedienmerkmale der Antriebe einzugehen.

Es ist zu beachten, dass die Handnotbetätigung zugänglich und die Stellungsanzeige sichtbar ist. Je nach Ausführung ist der Antrieb entsprechend des Aufdrucks vorjustiert. Eventuell ist der Schwenkwinkel anzupassen (siehe "Einstellanleitung Endlagen").

Die Montage des Antriebes beschränkt sich auf die mechanische Montage im Geräte-/Maschinen-/Anlagenteil, der das Stellglied enthält und auf den Anschluss des Antriebes an die Motoransteuerungs- und Steuerleitungen.

Wir gehen in der nachfolgenden Beschreibung davon aus, dass Sie die vorhergehenden Kapitel aufmerksam durchgelesen haben. Beachten Sie bei Montage-/Demontearbeiten die Hinweise und die Warnvermerke im Kapitel **Sicherheitshinweise**.

Antriebe dürfen nicht über Kopf (Flansch/Armatur oben) eingebaut werden!



nicht zulässiger Einbau

Wartung

Wartungsarbeiten sind an den Antrieben nicht nötig.

Eine Regelprüfung der Funktion gemäß der Sicherheitsanforderungen der Anlage, gerade bei selten genutzten Antrieben, ist anzuraten.

Nach Inbetriebnahme sollte die Verbindung des Antriebes mit der Armatur nach einiger Laufzeit überprüft werden. Hierbei ist auch die Leichtgängigkeit der Armatur zu prüfen. Allgemein muss auf dichten Sitz des Deckels und die Dichtheit der Kabelverschraubung geachtet werden. Ungenutzte Stecker müssen entsprechend verschlossen werden.

Nach langen Anlagenstillständen können Armaturen extrem schwergängig sein. Eine manuelle Betätigung (evtl. ohne Antrieb) ist vor Wiederinbetriebnahme oftmals notwendig (Anleitung des Armaturenlieferanten beachten).

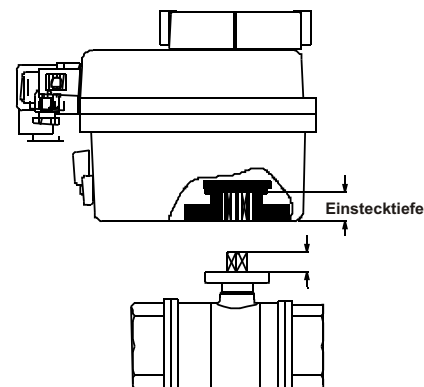
Montage

Montage der Armatur

Die Armaturenschnittstelle muss nach DIN3337/ISO5211 gestaltet sein. Ein Fluchten von Antrieb und Armaturenweile ist sicherzustellen.

Die technischen Anforderungen müssen den Leistungsdaten der Antriebe entsprechen.

Das Blockieren der Abtriebswelle oder der Handbetätigungseinrichtungen kann zu Schäden am Antrieb führen.



Einstecktiefen der Antriebsachtkante:

Die Einstecktiefe des an den Antrieb zu montierenden Armaturen-Vierkants muss immer kleiner oder gleich der Einstecktiefe des Antriebs sein.

Als Faustregel für Planer gilt mindestens:

Einstecktiefe = Größe des angegebenen Antriebs-Achtkants

Sollte dieses nicht beachtet werden kann es zu Fehlfunktionen kommen oder der Antrieb sogar beschädigt werden!

Einstecktiefen im Detail:

Modell	Achtkant - 9mm	Achtkant - 11mm	Achtkant - 14mm	Achtkant - 17mm	Achtkant - 22mm
10	11mm	-	15mm	-	-
20	11mm	13mm	15mm	-	-
35	11mm	13mm	15mm	-	-
55	-	-	16mm	19mm	-
85	-	-	16mm	19mm	-
140	-	-	-	19mm	24mm
300	-	-	-	19mm	24mm

Einschraubtiefen des Befestigungsmaterials:

Eine ausreichende Einschraubtiefe ist sicherzustellen. Bei Modell 20 und 35 darf die Schraube/der Gewindestift nicht tiefer als das Gewinde der Multiflanschplatte eingeschraubt werden, um ein Abheben der Flanschplatte zu vermeiden.

Einstecktiefen im Detail:

Modell	F03/05	F03/04/05	F05/07	F07/10
10	9mm	-	-	-
20	-	9mm	-	-
35	-	9mm	-	-
55	-	-	25mm	-
85	-	-	25mm	-
140	-	-	-	25mm
300	-	-	-	25mm

Empfehlung:

Wenn möglich, verwenden Sie Gewindestifte mit Muttern und Scheiben zum Aufbau der Armatur, damit ein Anheben der Flanschplatte verhindert wird.

Das Verwenden von Gewindestiften ist abhängig vom Flansch der Armatur. Angaben dazu finden Sie im Armaturendatenblatt.

Vorteile bei Verwendung von Gewindestiften: - schnelle Zentrierung von Armatur und Antrieb

- leichtere Demontage in der Anlage von Armatur und Antrieb,
z. B. bei Wartungsarbeiten, Austausch der Komponenten

Montage

Flanschbohrung - Schraubengröße:

Flansch	F03	F04	F05	F07	F10	F12
Schrauben	M5	M6	M6	M8	M10	M12

Benötigtes Befestigungsmaterial:

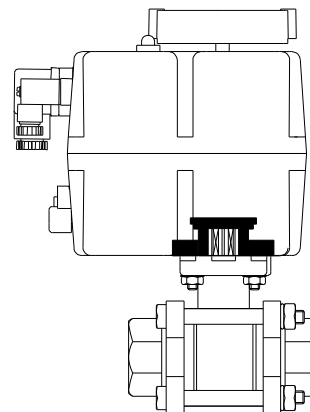
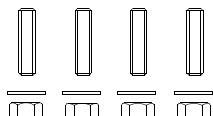
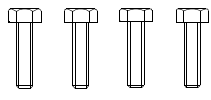
Material für den Direktaufbau Antrieb

mit Schrauben:

- 8 Schrauben
- 4 Scheiben

alternativ mit Gewindestiften:

- 4 Gewindestifte
- 4 Scheiben
- 4 Muttern



Direktaufbau

Material für den Aufbau - Antrieb auf Armatur mit Brücke und Adapter

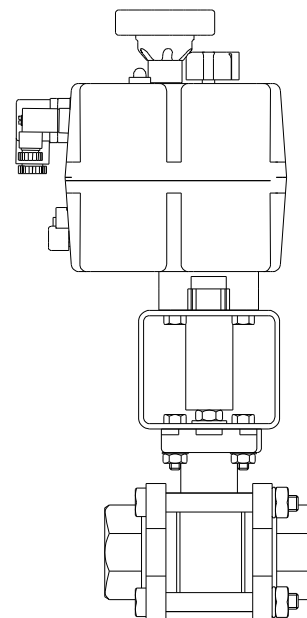
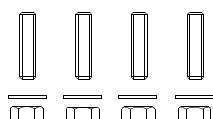
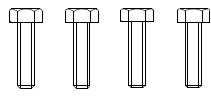
- eine Brücke

mit Schrauben:

- 8 Schrauben
- 8 Scheiben

alternativ mit Gewindestiften:

- 8 Gewindestifte
- 12 Muttern
- 12 Scheiben



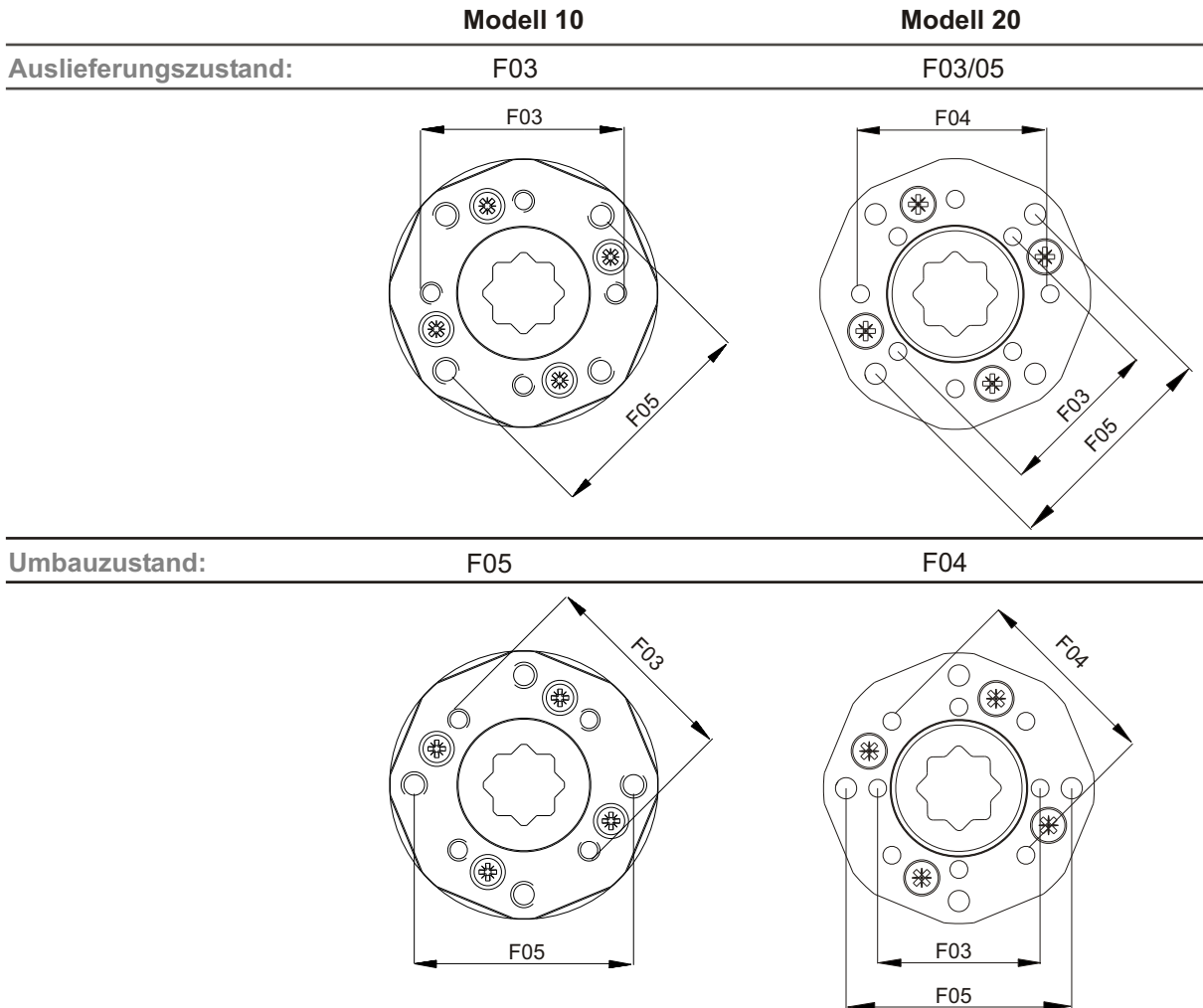
Aufbau mit Brücke und Adapter

Montage

Umbau Multiflanschplatte an Modell 10 und 20

Um mehrere Flanschbilder nach ISO5211 anbieten zu können, ist es bei Modell 10 und 20 konstruktiv nötig, die Flanschplatte zu drehen.

Damit der Stellungsanzeiger des Antriebes mit der Funktion der Armatur übereinstimmt (Auf/Zu), muss die Multiflanschplatte bei Modell 10 und 20 ggf. umgebaut werden.



Umbau der Flanschplatte ist wie folgt:

1. Schrauben lösen
2. Gewindestifte/ Schrauben in die Gewindebohrung einschrauben und durch das Festziehen die Flanschplatte aus der Gehäusepassung drücken.

*Hinweis: Bitte versuchen Sie nicht die Flanschplatte mit einer Zange an den Gewindebohrungen heraus zu ziehen (s. Bild)
Die Gewindebohrungen könnten beschädigt werden!*



3. Flanschplatte um 45° drehen, einsetzen und Schrauben anziehen.

Montage

Umbau Achtkantadapter

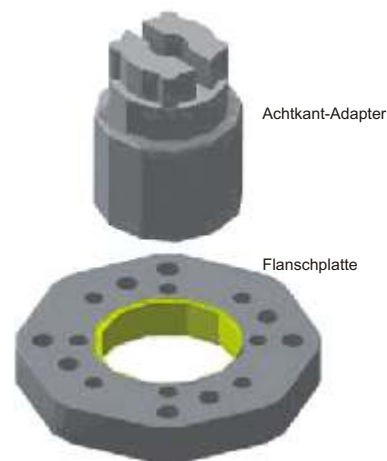
Passende Achtkanteinsätze erhalten Sie bei Ihrem J+J Fachhändler.

Modell 20/35

Mögliche Achtkante - 9 mm/11 mm/14 mm

Arbeitsschritte sind wie folgt:

- Multiflanschplatte ausbauen
- Adapter herausnehmen
- passenden Adapter einsetzen
- Multiflanschplatte wieder einbauen

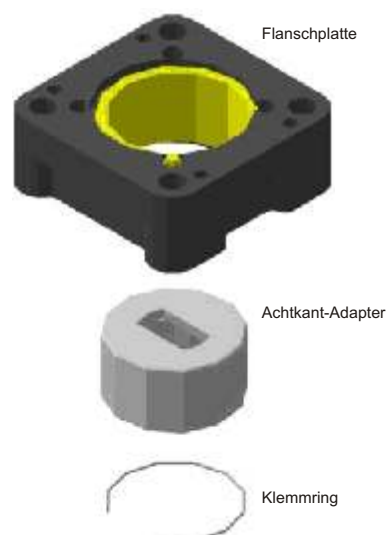


Modell 55/85/140/300

Mögliche Achtkante - Modell 55/85 - 14 mm/17 mm
- Modell 140/300 - 17 mm/22 mm

Arbeitsschritte sind wie folgt:

- Klemmring ausbauen
- Achtkant-Adapter ausbauen
- passenden Achtkant-Adapter einsetzen
- Klemmring einsetzen



Elektrische Installation

Elektrische Installation

Grundsätzlich gelten die am Antrieb befindlichen Beschaltungsvorschläge, die Spannungen und sonstigen Angaben des Typenschildes.

Bei Unstimmigkeiten oder Fehlfunktionen unbedingt Rücksprache halten, um Zerstörungen oder Folgeschäden zu vermeiden.

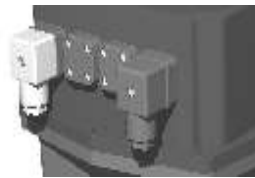
Kompletteinheiten, bestehend aus Armatur und Antrieb, brauchen nur über die Stecker beschaltet zu werden. Ein Öffnen des Gehäusedeckels ist nur zum nachjustieren notwendig. Anschluss, Inbetriebnahme oder Öffnen der Antriebe, darf nur von Fachpersonal unter Beachtung der VDE Vorschriften erfolgen.

Alle Antriebe sind einphasig anzuschließen und müssen gegenseitig verriegelt durch Relais oder Schalter angesteuert werden. Eine externe Sicherung ist vorzusehen. Es dürfen keine Verbraucher parallel zum Antrieb geschaltet werden.

Anschlussstecker



J2 10
J3/J3C 20/35/55/85



J2 140/300

Die Anschlussstecker des Antriebs sind DIN-Stecker. Achten Sie darauf, dass die Anschlusskabel den richtigen Querschnitt haben und die Dichtungen im Stecker korrekt montiert sind, da sonst die Schutzklasse nicht gewährt werden kann und Feuchtigkeit in den Antrieb eindringt. Die Stecker werden mit einer Schraube am Antrieb fixiert.

Achten Sie darauf, dass die Schraube nicht überdreht wird!

Kabelquerschnitt:

Modell	kleiner Stecker		großer Stecker	
	min. Ø	max. Ø	min. Ø	max. Ø
	DIN-43650 ISO 4400 & c193			
J2 10/J3 20	5mm	5mm	8mm	10,5mm
J3C 20-85	5mm	5mm	8mm	10,5mm
J2 140 - 300	-	-	8mm	10,5mm

Elektrische Installation

Mechanischer Anschluss der Versorgungs- und Steuerleitung

- lösen Sie die Fixierschraube des Steckers und ziehen Sie ihn vom Terminal
- öffnen Sie den Stecker in dem Sie den Klemmbock aus dem Gehäuse ziehen
- führen Sie das anzuschließende Kabel in die Kabelverschraubung am Steckergehäuse ein
- schließen Sie das Kabel gemäß dem Schaltplan an.

Befestigen Sie die Kabelverschraubungen an den Steckern.

Die Stecker auf den Stellantrieb aufstecken und mit den zugehörigen Schrauben befestigen.

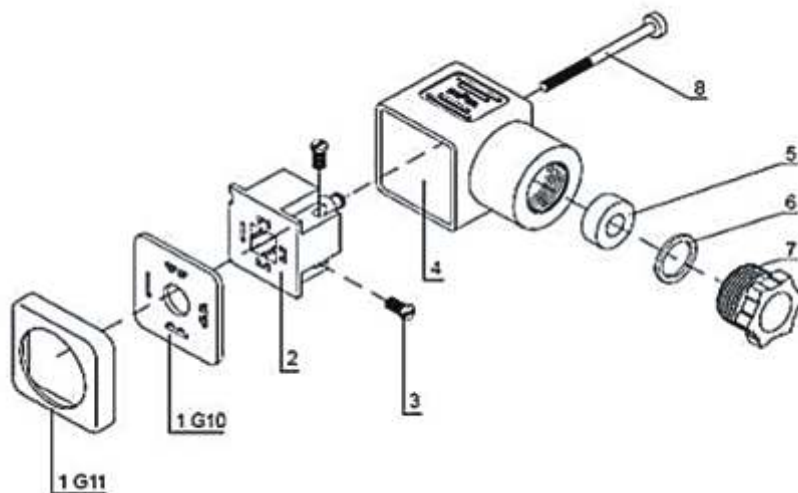
Ziehen Sie die Kabelverschraubungen so fest, dass die Zugentlastung wirksam ist und die Kabeldurchführung der vorgegebenen Schutzart (IP) entspricht. Bei zu großen Kabelquerschnitten ist eine Unterverteilung vorzusehen.

Verlegen Sie die beiden Kabel zu ihren Ausgangspositionen (ggf. in Leerrohren oder Kabelschächten). Eine Abtropfschleufe ist bei der Kabelverlegung vorzusehen

Achten Sie darauf, dass die Kabel nicht gequetscht oder abgeschert werden und sie nicht unter Druck oder Zug stehen.

Verlegen Sie das Steuerungskabel nicht parallel zu anderen Kabeln, die zu großen Stromverbrauchern führen. Starke elektromagnetische Felder könnten in die Steuerleitungen Ströme induzieren, welche eventuell zu Fehlfunktionen führen, ggf. sind abgeschirmte Kabel zu verwenden.

- 1 Dichtung
- 2 Klemmbock
- 3 Kabelklemme
- 4 Gehäuse
- 5 Dichtung
- 6 Scheibe
- 7 Kabelverschraubung
- 8 Fixierschraube



Elektrische Installation

Elektrischer Anschluss der Versorgung des Antriebes

Lösen Sie die Schrauben der Anschlussstecker und ziehen sie diese ab.

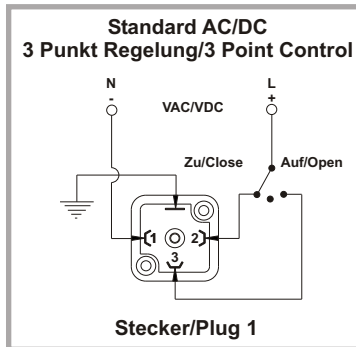
Anschluss der Versorgungsleitung an Wechselspannung (AC/DC): Stecker 1

Schutzleiteranschluss

Anschluss des Neutralleiters (N/-) an Klemme 1

Anschluss der Phase (L/+) - Fahrtrichtung geschlossen an Klemme 2

Anschluss der Phase (L/+) - Fahrtrichtung offen an Klemme 3



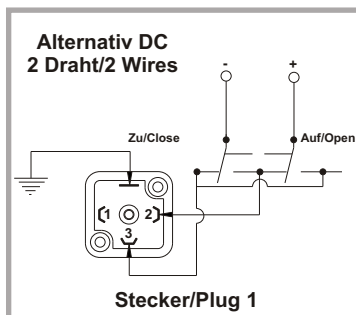
Alternativer Anschluss der Versorgungsleitung an Gleichspannung (DC): Stecker 1

Schutzleiteranschluss

Klemme 2 (Wechsler)

Klemme 3 (Wechsler)

Dieser Anschluss ist zweipolig. Die Umkehr des Fahrweges wird durch ein Wechselrelais zwischen Anschluss 2 und Anschluss 3 realisiert.



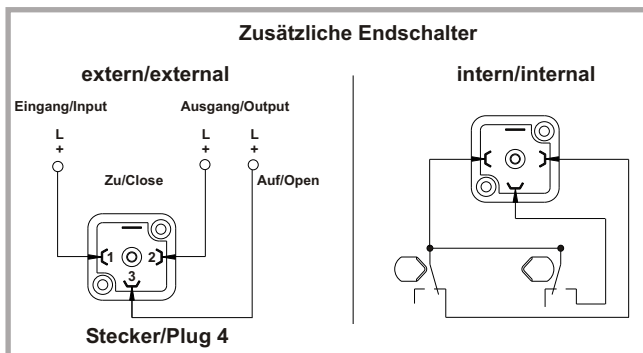
Anschluss der zusätzlichen Endlagenschalter: Stecker 4

Die Elektroschwenkantriebe sind in der Standardausführung mit zwei zusätzlichen potentialfreien Endschaltern ausgestattet.

Anschluss des Spannungseingangs (+/L) an Klemme 1

Anschluss des Ausgangs des Endschalters „geschlossen“ (+/L) an Klemme 2

Anschluss des Ausgangs des Endschalters „offen“ (+/L) an Klemme 3



Einstellung der Endlagen

Sicherheitshinweise

Sämtliche Arbeiten im Antrieb dürfen nur von qualifiziertem Fachpersonal und bei getrennter Spannungsquelle durchgeführt werden. Das Berühren von spannungsführenden Komponenten kann einen gefährlichen elektrischen Schlag zur Folge haben und zur Beschädigung der Elektronik führen!

Zweck

Die Antriebe sind vorjustiert. Abhängig von der angedachten Verwendung, Spiel oder mangelndes Fluchten von Armaturenverbindungen oder Adaptern kann es notwendig werden, den Antrieb in seinen Verfahrenswegen auf die jeweilige Armatur anzupassen oder Rückmeldungen schaltungsbedingt anders zu justieren. Nach längerem Einsatz und unter starken Vibrationen kann eine Nachjustierung erforderlich werden.

Hinweis

Sämtliche Schrauben und Dichtungen sind beim Zusammenbau in ihre ursprüngliche Position zu bringen. Beachten Sie die Hinweise des Armaturenherstellers und ggf. Anweisungen des Anlagenbauers.

Vorbereitende Maßnahmen

1. Stecker nach Lösen der Fixierschrauben abziehen (Dichtungen beachten).
2. Die Schrauben des Handrades lösen und Handrad abziehen (Modell J3C 20/35/55/85, J2 140/300).
3. Stellungsanzeiger bzw. Knebelgriff vorsichtig mit einem breiten Schraubendreher nach oben abdrücken.
4. Die Gehäuseschrauben lösen und entnehmen.
5. Deckel vorsichtig gerade nach oben abziehen und nicht verdrehen, ggf. bei Modell 140 und 300 Oberteil mit beiden Händen nach oben drücken (Hebeln mit einem Schraubenzieher kann zu Undichtigkeiten führen). Deckel zur Seite legen (Kabel können mit der Platine verbunden bleiben). Beachten Sie aber unbedingt die Kabelführung, die für den Zusammenbau wiederhergestellt werden muss.

Die Nocken sind mit einem Sprengring auf der Welle fixiert und können mit einem 2mm Inbusschlüssel verstellt werden.



Einstellanleitung der Endschalter

Vorgehensweise:

Antrieb von Automatikbetrieb auf Manuell umschalten und die zu verändernde Position über die Handbetätigung anfahren.

Motorabschaltung

Einen 2mm Inbusschlüssel oder einen kleinen Schraubendreher können Sie nun in den Spalt der Nocke stecken und sie verdrehen, bis ein Klicklaut des Schalters zu hören ist. Drehen Sie die Nocke immer aus der Richtung, mit der sich die Hauptwelle auf die Position drehen wird, an die Schaltfahne heran.

Das Einstellwerkzeug darf beim Justieren der Endlagen nicht an Antriebsbauteilen abgestützt werden!

Endlagensignal

Die Justierung der Endlagen erfolgt auf dieselbe Weise, unter Zuhilfenahme eines Durchgangsprüfers. Der Durchgangsprüfer wird an Pin 1 und 2 (geschlossene Stellung) oder an Pin 1 und 3 (geöffnete Stellung) des Endlagensteckers angeschlossen (siehe Schaltplan). Die Signalschalter müssen so eingestellt sein, dass sie kurz vor dem Erreichen der Motorabschaltung ausgelöst werden. Natürlich können sie auch auf jeden beliebigen Punkt im Schwenkbereich des Antriebes justiert werden, z.B. um Zwischenstellungen anzuzeigen.

Um Probleme zu vermeiden, sollten Sie die Nocken 3 und 4 immer 3° vor der Motorabschaltung justieren:
Nocke 3 muss ca. 3° vor der Motorabschaltung "Geschlossen" eingestellt werden
Nocke 4 muss ca. 3° vor der Motorabschaltung "Offen" eingestellt werden.

Einstellung der Endlagen

Der Standard Antrieb ist immer auf 0° und 90° eingestellt.

1. Justieren der geschlossenen Position auf mehr als 0°.

Drehen Sie die Nocke 1 und 3 gegen den Uhrzeigersinn.

Die Nocke 3 muss den Betätiger ein wenig früher als Nocke 1 erreichen.



2. Justieren der geschlossenen Position auf weniger als 0°.

Drehen Sie die Nocke 1 und 3 im Uhrzeigersinn.

Die Nocke 3 muss den Betätiger ein wenig früher als Nocke 1 erreichen.



3. Justieren der offenen Position auf mehr als 90°.

Drehen Sie die Nocke 2 und 4 im Uhrzeigersinn.

Die Nocke 4 muss den Betätiger ein wenig früher als Nocke 2 erreichen.



4. Justieren der geschlossenen Position auf weniger als 90°.

Drehen Sie die Nocke 2 und 4 gegen den Uhrzeigersinn.

Die Nocke 4 muss den Betätiger ein wenig früher als Nocke 2 erreichen



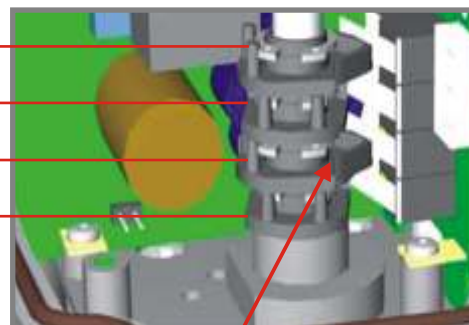
Anordnung der Endschalternocken

Nocke 4 betätigt den Mikroschalter potentialfreie Rückmeldung "OFFEN"

Nocke 3 betätigt den Mikroschalter potentialfreie Rückmeldung "GESCHLOSSEN"

Nocke 2 betätigt den Mikroschalter für die Motorstopp-Position "OFFEN"

Nocke 2 betätigt den Mikroschalter für die Motorstopp Position "GESCHLOSSEN"



2 mm Inbusschlüssel ansetzen um Nocken zu verstellen.

Zusammenbau

Nach Abschluss der Justierung wird der Deckel vorsichtig wieder aufgesetzt.

Achten Sie darauf, die Kabel wie in der Ausgangssituation an den Wellen und dem Motor vorbei zu führen, damit es nicht zu Funktionsstörungen durch Einklemmen kommen kann. Der Deckel muss nun dicht auf dem Unterteil aufliegen. Ist dies nicht der Fall, liegt ein Kabel evtl. zwischen Motor und Deckel oder ist zwischen Unterteil und Deckel eingeklemmt. Liegt der Deckel dicht auf, können Sie die Schrauben einsetzen und über Kreuz anziehen. Danach Stellungsanzeiger oder den Knebelgriff aufsetzen und ggf. das Handrad aufsetzen und fixieren. Nachdem die elektrischen Verbindungen hergestellt sind und der Antrieb unter leichtem Drehen des Handrades/Knebelgriffs von AUTO auf MAN umgeschaltet wurde, können Sie die elektrische Funktion prüfen. Sollte die Funktion fehlerhaft sein, ist der Vorgang sorgfältig zu wiederholen.

Ziehen Sie bei Schwierigkeiten bitte erst diese Aufstellung zu Rate. Wenn Sie in diesen Informationen keine Lösung für das Problem finden, wenden Sie sich an Ihren Händler.

Es passiert nichts, der Antrieb verfährt nicht.

Betriebsleuchte hat keine Funktion.

- Von MAN auf AUTO umschalten oder Beschaltung prüfen..
- Ist der Stecker angeschlossen?
- Liegt Spannung am Stecker an?
- Ist der Antrieb für die anliegende Spannung geeignet? - Typenschild prüfen

Der Antrieb fährt an und bleibt dann stehen.

Die Betriebsleuchte blinkt:

Der Limiter ist aktiviert - Armatur ist z.B. schwergängig, blockiert oder zum Betätigen durch das Antriebsmodell nicht geeignet. Grund für Überlastung beseitigen oder nächst stärkeren Antrieb wählen.

Betriebsleuchte blinkt nicht:

Externe Sicherung prüfen und ggf. ersetzen, Leitungsführung und Versorgungsspannung prüfen

Der Antrieb steht auf Position "OFFEN", die Armatur ist aber geschlossen oder öffnet und schließt nicht vollständig.

Antrieb ist verdreht aufgebaut oder die Endlagenjustierung stimmt nicht mit der Armatur überein. Die Auslösenocken müssen neu justiert werden, bzw. der Antrieb ist korrekt aufzubauen.

Die Endschalter zur Stellungsrückmeldung reagieren nicht.

Die Beschaltung prüfen.

Justierung der Auslösenocken prüfen und so einstellen, dass die Schalter kurz vor dem Erreichen der Verfahrwegsgrenze betätigt werden (ca. 3°).

Der Antrieb verfährt, die Armatur wird aber nicht verstellt.

Die Schnittstelle zwischen Armatur und Antrieb ist fehlerhaft oder schadhaf, Aufbauzubehör vergessen - Rücksprache mit dem Automatisierer halten und ggf. Gesamtdokumentation des Stellglieds auf Hinweise prüfen.

Die Endstellung wird erreicht, der Limiter ist jedoch aktiviert (Leuchte blinkt).

Position der Stellungsanzeige markieren, auf MAN umschalten, den Antrieb manuell leicht aus der Endposition und wieder zurückdrehen.

Stoßen Sie beim manuellen Verdrehen auf einen erhöhten Widerstand, muss die Armatur geprüft werden.

Hat die Armatur Endanschläge, die nicht entfernt wurden? - *Anschläge entfernen*

Befinden sich Fremdstoffe in der Armatur (z.B. Putzlappen)? - *Fremdstoffe entfernen*

Ist die Dichtung schadhaf? - *Armatur instandsetzen oder Rücksprache mit Armaturenlieferant halten.*

Der integrierte Limiter stellt eine Schutzeinrichtung dar, um Schäden bei derartigen Problemen zu vermeiden. Eine ständige Ausnutzung (z.B. Fahren auf Armaturenanschläge) kann zu Schäden an Armatur, Adaptern und Antrieb führen.

Derartige Fehler müssen also schnellstmöglich beseitigt werden!

Sondermodelle

Antriebe mit BSR - Akku Sicherheitspack

Diese Optionen ist für die J2 Serie Modell 10 nicht erhältlich.

Das BSR Sicherheitspack beinhaltet einen Akkublock inklusive Ladeelektronik, das bei Stromausfall eine Sicherheitsverstellung (Auf oder Zu) der Armatur gewährleistet. Das Akkupack ist bei allen Modellen integriert. Ein Dauerbetrieb bei Stromausfall ist mit dem eingebauten BSR Kit nicht möglich, ansonsten kann der Antrieb wie ein Standardantrieb betrieben werden. Bei Erreichen der Endlagen „Auf“ oder „Zu“, muss die Spannung zur Ladung des Akkus anliegen bleiben. Steht der Antrieb entgegengesetzt der Referenzstellung und es kommt zu einem Stromausfall, verfährt der Antrieb in seine Referenzstellung. Liegt wieder Spannung an, verfährt der Antrieb in die durch die Schalterstellung der Anlage gewählte Stellung (Schaltplan). Die Akkus haben eine lange Lebensdauer, die jedoch abhängig von den Betriebsbedingungen ist. Eine Regelprüfung der Antriebe, gemessen an den Sicherheitsanforderungen, ist vorzusehen. Vor Inbetriebnahme, das Akku Pack mindestens 36 Stunden am Netz, (Stecker 1) laden. Die gewünschte Referenzstellung bei Stromausfall, „Armatur GEÖFFNET“ (NO) oder „Armatur GESCHLOSSEN“ (NC), bei der Bestellung des Antriebs mit angegeben. Wenn Sie die Sicherheitsstellung falsch bestellt haben, kann die Referenzstellung umkonfiguriert werden.



J3/J3C BSR Kit eingebaut

J3/J3C Serie - Ändern der Sicherheitsstellung bei Stromausfall (NC/NO)

Die Referenzstellung kann mittels Jumper auf der Hauptplatine geändert werden.

Die Konfiguration ist wie folgt:

Ist der Jumper aufgesteckt, verfährt der Antrieb bei Stromausfall in die geschlossene Position (NC).

Ist der Jumper entfernt, verfährt der Antrieb bei Stromausfall in die geöffnete Position (NO).



Jumper aufgesteckt = NC
Jumper entfernt = NO

J2 Serie Modell140/300 - Änderung der Sicherheitsstellung bei Stromausfall (NC/NO)

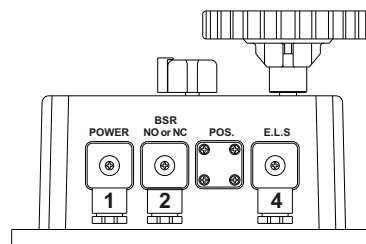
Bei J2 Serie 140/300 Antrieben wird die Referenzstellung durch die Platine im Stecker 2 bestimmt. Die Referenzstellung kann geändert werden in dem die Platine im Stecker 2 um 90° verdreht wird. Der Stecker 2 ist ausschließlich zum Ändern der Referenzstellung.

Hinweis: Das Steckerterminal 2 darf nicht an die Netzspannung angeschlossen werden, da sonst die Elektronik im Antrieb Schaden nehmen kann.

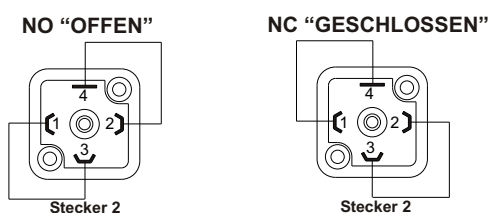
Antriebe mit BSR - Akku Sicherheitspack

Die Vorgehensweise ist wie folgt:

1. Befestigungsschraube des Steckers 2 lösen
2. Stecker vom Sockel abziehen
3. Innenteil des Steckers ausbauen
4. alle Kontaktschrauben im Innenteil lösen
5. Platine herausziehen und um 90° drehen
6. Stecker wieder zusammenbauen und montieren



Auf der Platine befinden sich Aufdrucke mit der Bezeichnung, **NO "OFFEN"** und **NC "GESCHLOSSEN"**. Diese geben die Referenzstellung an. Die gewünschte Referenzstellung muss im aufgesteckten Zustand oben links in der Ecke lesbar sein.

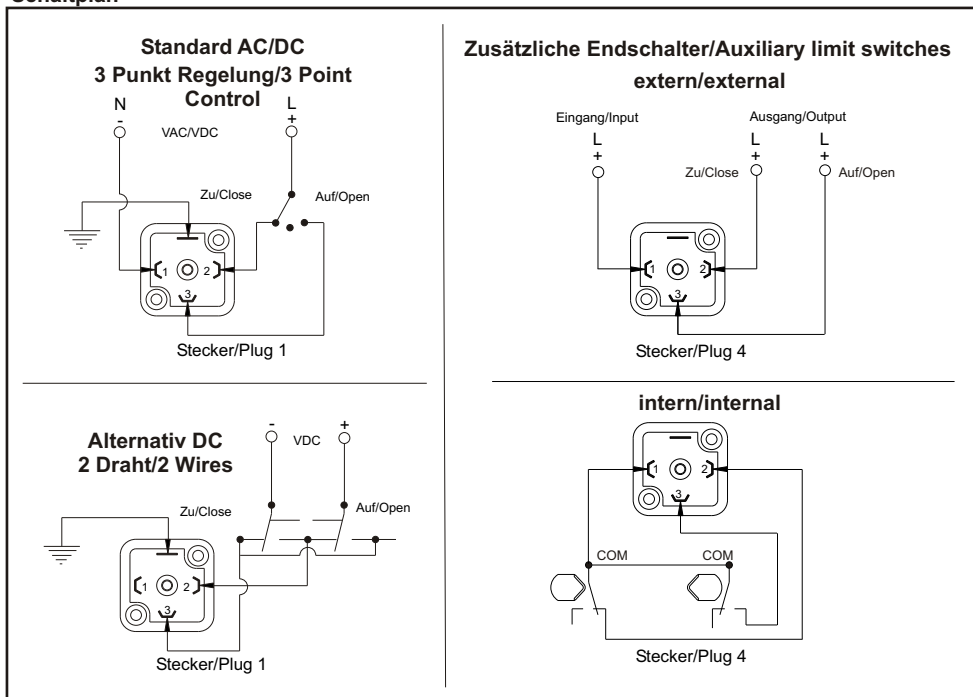


Allgemeine technische Daten und Schaltplan

Technische Daten:

Modell	J3 20 J3C 20/35	J3C 55	J3C 85	J2 140/300
Max. Fahrten ohne Ladung	12	7	5	1
Ladezeiten nach einer Akkufahrt	26 min	50 min	65 min	60 min
Ladezeit vollständige Ladung (vor Inbetriebnahme)	36 h			
Akkustrom nominal +/-5%	800 mA			
Gewicht BSR Einheit	0,2 kg			1,2 kg

Schaltplan



Antriebe mit DPS Positioniersystem

Diese Option ist für die J2 Serie Modell 10 nicht erhältlich.

Das DPS 2005 Positioniersystem wandelt den Elektroschwenkantrieb in einen servo-gesteuerten Armaturenregler um. Über das Eingangssignal besteht die Möglichkeit, den Antrieb frei im Schwenkbereich zu positionieren. Über das Ausgangssignal kann die Ist-Position der Armatur ermittelt werden. Das DPS Modul kontrolliert mittels eines integrierten digitalen Mikroprozessors (CPU) das analoge Ein- und Ausgangssignal (4-20mA oder 0-10V) und vergleicht dies mit der Antriebsstellung.

Technische Daten:

Eingangssignal:	0 - 10 V oder 4 - 20 mA (0 - 10 V oder 0 - 20 mA)
<i>Das Eingangssignal muss potentialfrei (Trennschaltverstärker) beschaltet werden!</i>	
Ausgangssignal:	0 - 10 V oder 4 - 20 mA (0 - 10 V oder 0 - 20 mA)
<i>Das Ausgangssignal ist immer wie das gewählte Eingangssignal konfiguriert!</i>	
Präzision:	0,3%
Linearität:	35%
Histerese:	2%
min. Auflösung:	1%
Teilung:	160 steps/Schritte (Angabe unabhängig des Schwenkwinkels 90° oder 180°)
Impedanz Eingang:	0 - 10 V = 1 KOhm 4 - 20 mA = 10 Ohm
Klasse:	B+C nach E DIN EN 15714 Inching + Modulation

Die Antriebe mit Stellungsregler sind gemäß Bestellung und Typenschild justiert und mit drei Steckern ausgerüstet. Die Beschaltung ist dem Aufdruck auf dem Antrieb oder dem Schaltplan zu entnehmen.

Die Verwendung der Stecker ist wie folgt:

Stecker 1:	Spannungsversorgung (Spannung lt. Typenschild)
Stecker 3:	Steuersignal (wahlweise 0 -10 V oder 4 - 20 mA)
Stecker 4:	Endlagenmeldung der Position Auf/Zu

Steuersignal ändern

Nach Auslieferung ist es möglich, das Steuersignal von 0 - 10 V auf 4 - 20 mA oder umgekehrt zu ändern. Steuersignale 1-10V oder 0-20mA müssen so bestellt werden.

Für alle folgenden Beschreibungen sind die Sicherheitsvorschriften einzuhalten, das Handrad, der Stellungsanzeiger und der Gehäusedeckel zu demontieren.

Beschreibung:

Zum Ändern des Steuersignals ist der Antrieb von der Versorgungs- und Steuerspannung abzuklemmen. Das vom Steckerterminal 3 (Gehäusedeckel) intern abgehende Steuersignalkabel, ist auf der DPS Platine in das gewünschte, mit der Steuerspannung, beschriftete Steckerterminal, 4 - 20 mA oder 0 - 10 V, umzustecken. Der Antrieb kann nach dem Umstecken des Steuerkabels sofort mit der neuen Steuerspannung in Betrieb genommen werden. Nach Abschluss dieser Arbeit ist das Gehäuse wieder zu verschließen und der Antrieb mittels Steuer- und Versorgungsspannung in Betrieb zu nehmen. Kabelführungen sind beim Schließen des Deckels zu beachten.



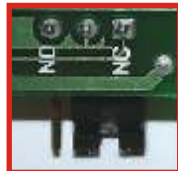
Antriebe mit DPS Positioniersystem

Drehsinn des Steuersignals ändern:

Standard Drehsinn NC = 0V/4mA „GESCHLOSSEN“

Zum Ändern des Drehsinns des Steuersignals von NC auf NO (0 V/4 mA = „GEÖFFNET“) ist der Antrieb von der Versorgungs- und Steuerspannung trennen und der Gehäusedeckel zu öffnen. Auf der DPS Platine ist, nach dem Öffnen, der Jumper, Position „SETDIR“ (JP3), um einen PIN versetzt auf Position NO zu stecken.

Jumper Position NC = 0V/4mA "geschlossene Position"



Jumper Position NO = 0V/4mA "offene Position"



Schwenkwinkel ändern

Um den Schwenkwinkel zu ändern ist zuerst die entsprechende Motorabschaltnocke (Position "offen" oder "geschlossen") zu verstellen.

Denken Sie bitte daran, sofern Sie die potentialfreie Endlagenrückmeldung auswerten möchten, dass Sie nach dem Verstellen der Motorabschaltnocke ggf. auch die entsprechende Nocke für die Endlagenrückmeldung verstellen müssen. Zum Einstellen der Endschalter lesen Sie unter Kapitel Inbetriebnahme und Einstellungen den Punkt "Einstellung der Endlagen". Nach dem Einstellen der Nocken ist das DPS Positioniersystem neu zu justieren.

Justage des DPS Positioniersystems

Die Justage des DPS Positioniersystem ist das Anfahren der eingestellten Motorabschaltnocken, um die Grenzen des Positioniersystems zu setzen/justieren.

Diese Justagefahrt ist immer notwendig, wenn der Schwenkwinkel verändert wurde. Für die Justagefahrt muss die Versorgungsspannung an Stecker 1, laut Schaltplan, anliegen.

Hinweis: Bei DPS Antrieben mit BSR Akkusicherheitspack ist während der Justagefahrt das Akkupack von der BSR Platine zu trennen!

1. Manuelle Justage ohne Justagefahrt:

Da die J+J Antriebe ohne Wegbegrenzung manuell beliebig verstellt werden können, muss beim Positionierantrieb darauf geachtet werden, dass die manuelle Verstellung immer im konfigurierten Bereich (0°- 90°, 0°- 180°...) des Antriebs ausgeführt wird.

Wurde der Antrieb außerhalb des Regelbereichs verdreht, positioniert sich der Antrieb nach Anlegen der Versorgungsspannung neu. Weil das System potentiometerorientiert arbeitet, ist es unter Umständen durch das Verdrehen dejustiert.

Der Antrieb wird in diesem Fall ohne Justagefahrt wieder in seinen Auslieferungszustand gebracht.

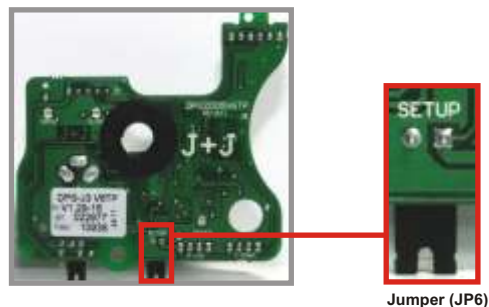
- den Antrieb vom Automatikbetrieb auf Manualbetrieb umschalten
- den Antrieb am Handrad/Handhebel um 360° verdrehen
- nach jeder Umdrehung den Antrieb auf Automatik umstellen
- prüfen, ob der Antrieb korrekt auf das Steuersignal reagiert

Nach maximal sechs Umdrehungen hat das Potentiometer des Positioniersystems einmal die Werkseinstellung überfahren.

Antriebe mit DPS Positioniersystem

2.1. Die elektrische Justage J2 Serie ist wie folgt:

- Antrieb spannungslos schalten
- Deckel öffnen
- Setup Jumper (JP6) auf der DPS Platine abziehen
- Spannungsversorgung anschalten
- Setup Jumper (JP6) wieder aufstecken
- Antrieb verfährt nun automatisch in beide Endlagen



Nach der Erkennungsfahrt verfährt der Antrieb auf die

Position, die ihm durch das Steuersignal vorgegeben wird und ist betriebsbereit.

Ist das nicht der Fall und die LED "OPEN" und "CLOSE" blinken beide, lesen Sie am Ende des Kapitels unter FAQ's nach.

2.2. Die elektrische Justage für die J3/J3C Serie ist wie folgt:

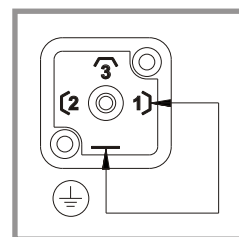
- Antrieb spannungslos schalten
- Setup Pins auf der DPS Platine kurzschließen, (z.B. mit einem kleinen Schraubendreher)
- Spannungsversorgung anschalten
- Kurzschluss "Setup" Pin's aufheben
- Antrieb verfährt nun automatisch wechselnd in beide Endlagen

Nach der Erkennungsfahrt verfährt der Antrieb auf die Position, die ihm durch das Steuersignal vorgegeben wird und ist betriebsbereit.

Ist das nicht der Fall und die LED "OPEN" und "CLOSE" blinken beide, lesen Sie am Ende des Kapitels unter FAQ's nach.

3. Das Vorgehen bei geschlossenem Gehäusedeckel ist wie folgt (J3/J3C Serie):

- Antrieb spannungslos schalten
- Terminal 3 Steuerspannungsstecker entfernen
- Kurzschluss am Terminal 3 zwischen Pin 1 und Ground machen (siehe Schaltplan rechts)
- Spannungsversorgung anschalten
- Kurzschluss zwischen den PINS aufheben
- Antrieb verfährt nun automatisch wechselnd in beide Endlagen

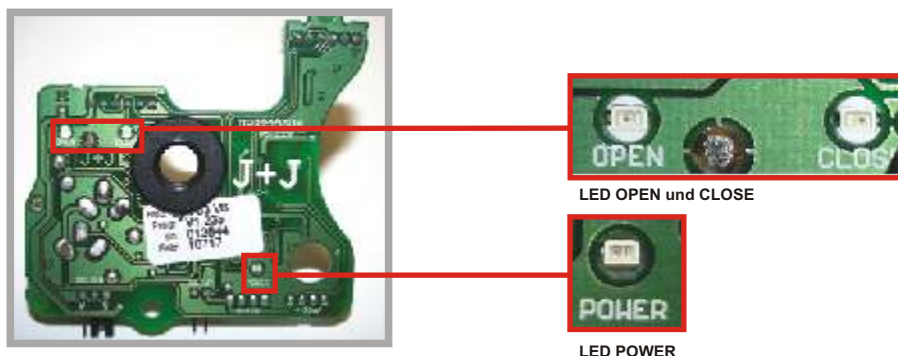


Nach der Erkennungsfahrt verfährt der Antrieb auf die Position, die ihm durch das Steuersignal vorgegeben wird und ist betriebsbereit.

Ist das nicht der Fall und die LED "OPEN" und "CLOSE" blinken beide, lesen Sie am Ende des Kapitels unter FAQ's nach.

Funktionsmeldung mittels LED:

- POWER LED an = Versorgungsspannung des Positioniersystems ist in Ordnung
- OPEN LED an = Steuersignal "OPEN" liegt an - Antrieb verfährt in Richtung "OFFEN"
- CLOSE LED an = Steuersignal liegt an - Antrieb verfährt in die Richtung "GESCHLOSSEN"



Antriebe mit DPS Positioniersystem

Fehlermeldung mittels LED:

Wenn beide LED's, "OPEN" und "CLOSE", gleichzeitig leuchten, ist das eine Fehlermeldung, die besagt, dass der Totpunkt des Potentiometers erreicht ist. Zur Fehlerbehebung verdrehen Sie das Potentiometer des Positioniersystems manuell und machen eine neue Justagefahrt.

FAQ

Der Antrieb positioniert nicht korrekt.

Ursache: Antrieb wurde über seinen Schwenkbereich verdreht

Abhilfe: siehe Punkt "Justage des DPS Positioniersystems"

Der Antrieb verfährt nicht, aber die LED im Deckel leuchtet.

Ursache: das DPS System ist dejustiert und steht auf dem Totpunkt des Positionier- Potentiometers

Abhilfe: siehe Punkt "Justage des DPS Positioniersystems"

Der Antrieb reagiert auf das Steuersignal verkehrt herum (z.B. 0 V = Armatur geöffnet)

Ursache: Die Armatur wurde falsch montiert oder der Drehsinn ist falsch.

Abhilfe: siehe Punkt "Drehsinn des Steuersignals ändern"

Die Endlagen wurden verstellt, aber der Antrieb verfährt so wie vor der Einstellung.

Ursache: Nach dem Verstellen der Betätigernocke wurde keine Justage des DPS Systems vorgenommen.

- Abhilfe: siehe Punkt "Justage des DPS Positioniersystems"

Beim Fahren in die Endposition erreicht das Ausgangssignal nicht den erwarteten Ist Wert.

Ursache: Betätigernocke Motorstopp ist im Konfigurationsbereich des DPS Systems justiert.

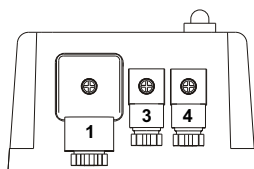
Abhilfe: siehe Punkt "Schwenkwinkel ändern"

Die potentialfreie Endlagenrückmeldung hat keine Funktion bei Erreichen der Endlage

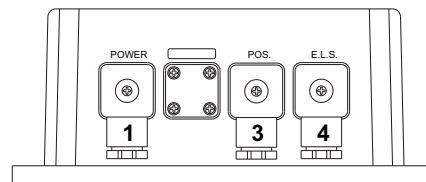
Ursache: Die entsprechende Betätigernocke ist dejustiert.

Abhilfe: siehe Punkt "Einstellung der Endlagen"

Lage der Stecker:

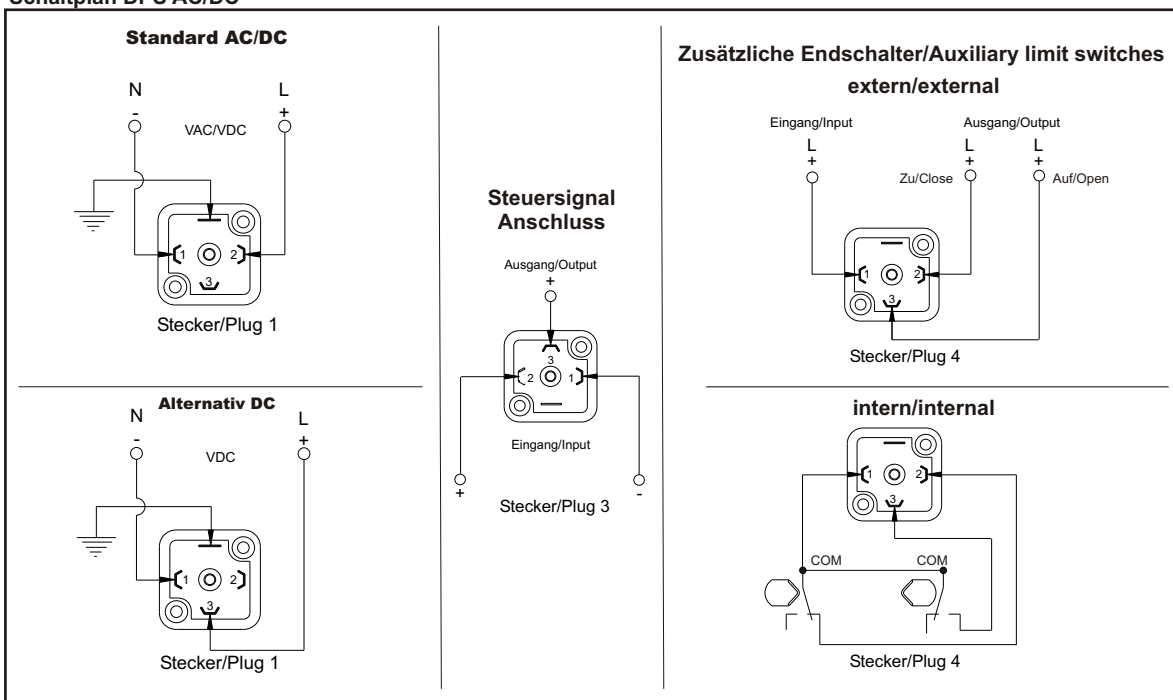


Modell H/L 20, 35, 55, 85



Modell H/L 140, 300

Schaltplan DPS AC/DC



Antriebe mit Potentiometer

Diese Option ist für J2 Serie Modell 10 nicht erhältlich.

Das Potentiometer im Antrieb gibt die IST-Position der Armaturenwellen in einem ohmschen Wert wieder. Dieser kann durch eine entsprechende Steuerung ausgewertet und weiter verarbeitet werden. Folgende drei Potentiometer-Ausführungen sind lieferbar:

1 KOhm

5 KOhm

10 KOhm

Der Potentiometerwert ist bei der Bestellung anzugeben, da ein nachträglicher Umbau nicht möglich ist.

Der Elektroschwenkantrieb besitzt zwei einstellbare, potentialfreie Endlagenmeldungen.

Beispiel: Der Standard-Antrieb hat die Einstellungen 0° und 90°

Montage

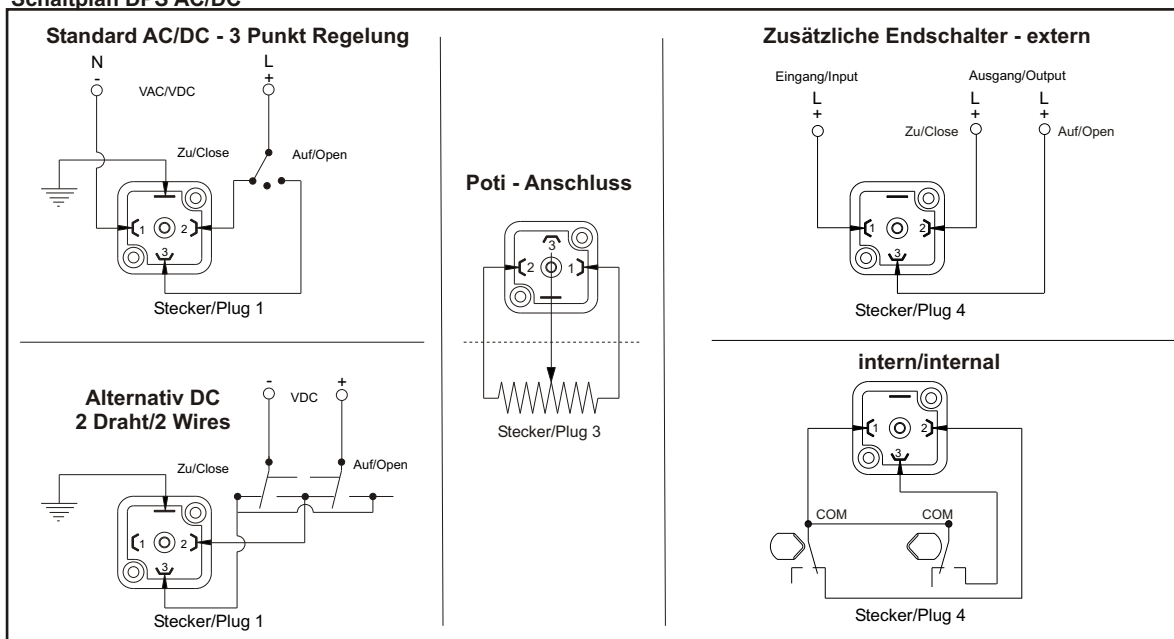
Der Elektroschwenkantrieb darf nicht im Manualbetrieb mit der Handbetätigung aus seinem werksseitigen Schwenkbereich verdreht werden. Es wird ein durchdrehendes Potentiometer verwendet. Durch das Übersetzungsverhältnis verschiebt sich beim Verdrehen über den Arbeitsbereich der Nullpunkt. Haben Sie den Nullpunkt verstellt, ist der Antrieb solange im *Manualbetrieb* mit 360° Drehungen zu verdrehen, bis der Messwert wieder mit dem ursprünglichen Wert übereinstimmt.

Beim Potentiometer-Ausgangssignal handelt es sich um einen ohmschen Wert, der sich im Bereich zwischen 0 KOhm und dem angegebenen maximal Wert bewegt. Der minimal und maximal Wert können, bedingt durch die Konstruktion, nicht angezeigt werden. Es handelt sich hierbei lediglich um einen Bereich. Die ohmschen Werte können von Antrieb zu Antrieb, bei gleicher Position, variieren. Jeder Antrieb ist individuell in der Installation einzumessen und in Betrieb zu nehmen. Für die entsprechenden Positionen können Sie wahlweise den aufsteigenden oder absteigenden Wert des Potentiometers abgreifen.

Hinweis

Sollte es gewünscht sein, dass der Antrieb ohne größeren Aufwand in Zwischenpositionen auch stoppt, so ist das Modell J3 mit Stellungsregler DPS zu wählen. Die Modell gibt es in den Ausführungen 0 - 10 V oder 4 - 20 mA/Eingangss- und Ausgangssignal.

Schaltplan DPS AC/DC



3 Positionen Antrieb

Diese Option ist für J2 Serie Modell 10 nicht erhältlich.

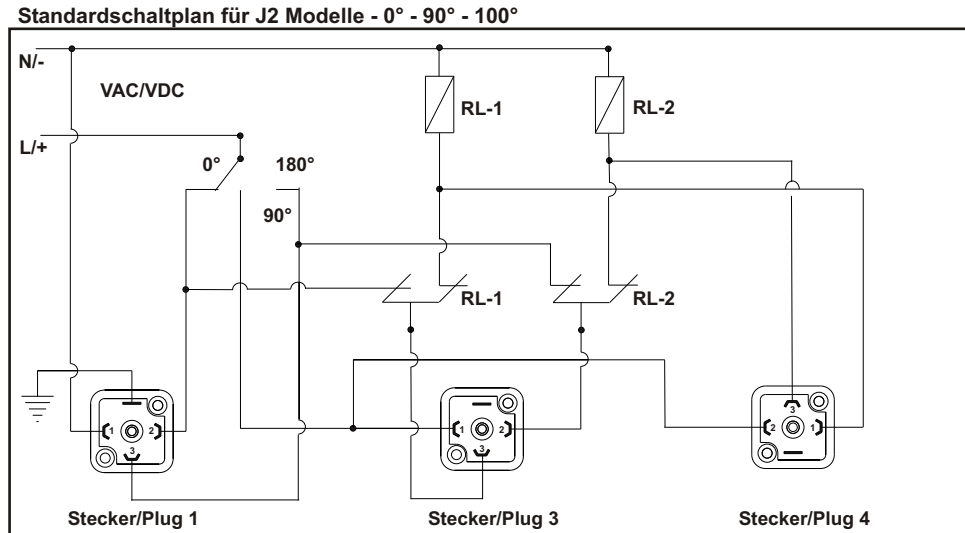
Der Standard - Schwenkwinkel bei 3- Positionen Antrieben ist 0°/90°/180°.

- andere Schwenkwinkel sind möglich

J2 Serie:

Die Antriebe der J2 Serie Modell 140/300 besitzen keine potentialfreie Endlagenrückmeldung.

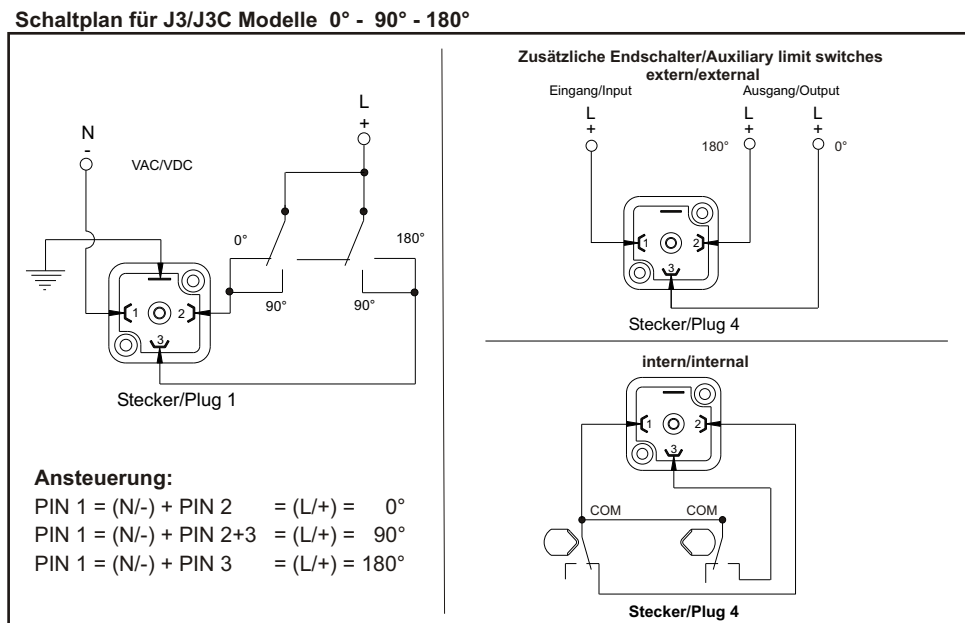
Alle sonstigen Ausstattungen (Heizung, Drehmomentschutzschaltung...) des J2 Standardantriebs bleiben bei diesem Modell erhalten.



J3/J3C Serie:

Die Verdrahtung der Ansteuerung ist gegenüber der J2 Serie deutlich vereinfacht. Zusätzlich verfügen die Modelle der J3/J3C Serie über potentialfreie Endlagenrückmeldungen.

Diese sind standardmäßig auf 0° + 180° eingestellt, auf Wunsch sind andere Positionsmeldungen möglich. Alle sonstigen Ausstattungen (Heizung, Drehmomentschutzschaltung...) des J3/J3C Standardantriebs bleiben bei diesen Modellen erhalten.



4 Positionen Antrieb

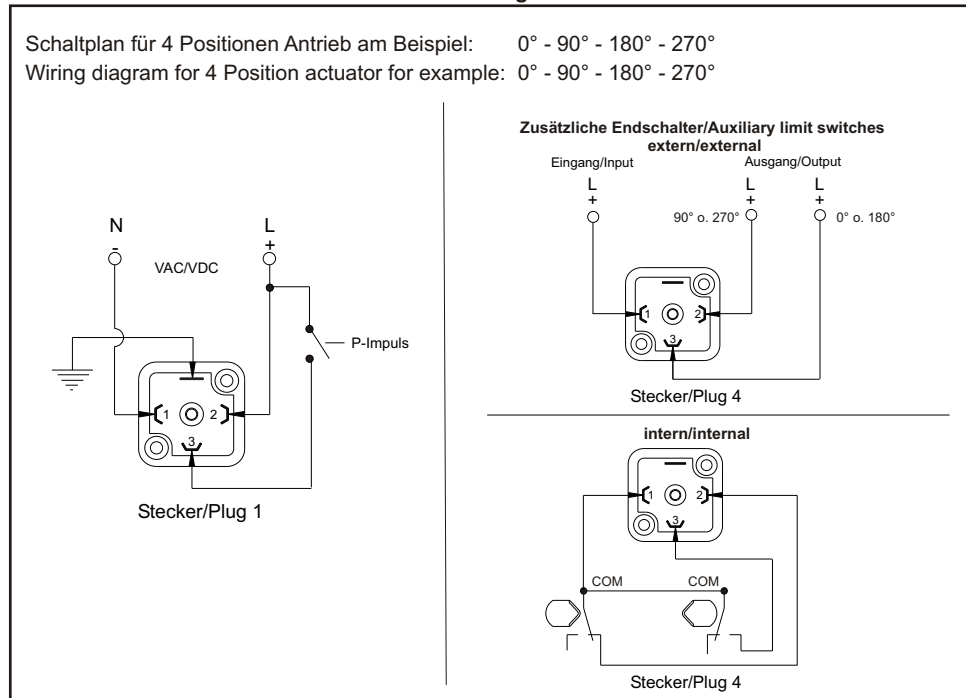
Diese Option ist für J2 Modelle nicht erhältlich.

Der unidirektionale 4 Positionen - Antrieb fährt in der Standardausführung im Uhrzeigersinn (NC). Für diese Ausführung ist der Standard - Schwenkwinkel $0^\circ/90^\circ/180^\circ/270^\circ$. Der Antrieb wird mit einer Dauerphase angesteuert und verfährt nach einem Impuls in die nächste Position.

Bei diesem Modell sind 2 potentialfreie Endlagenrückmeldungen möglich. Die Standardrückmeldung ist 0° und 90° , andere Einstellungen sind auf Anfrage möglich.

Alle sonstigen Ausstattungen (Heizung, Drehmomentschutzschaltung...) bleiben erhalten.

4 Positionen Antrieb unidirektional - Fahrrichtung NC



Antriebe mit 2 Phasen Ansteuerung

Diese Option ist für Modelle der J2 Serie nicht erhältlich.

- Dauerphase wahlweise NO/NC

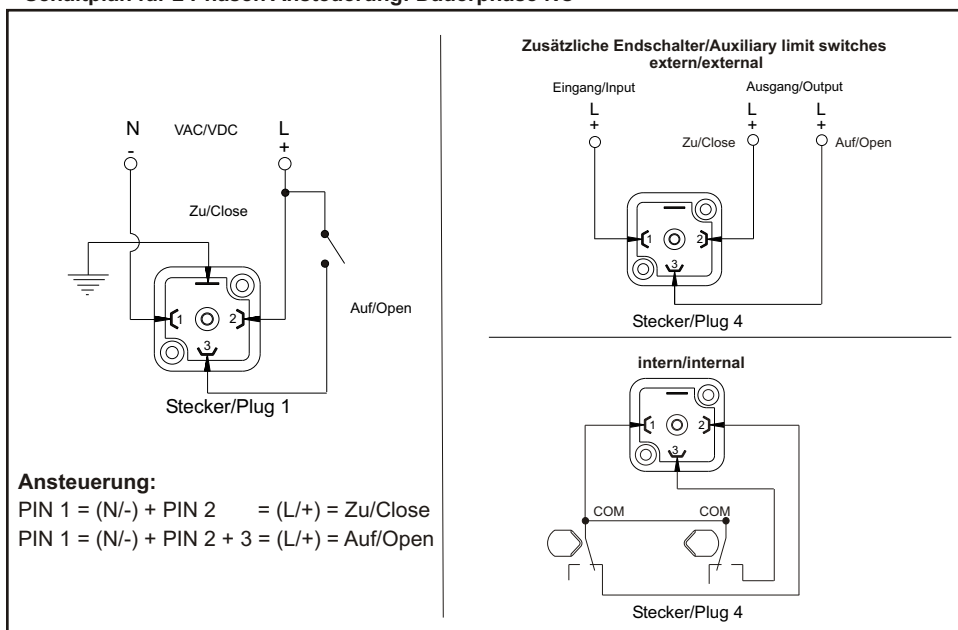
Dieser Auf/Zu Antrieb verfährt über eine Dauerphase in die bestellte Fahrtrichtung (NO oder NC). Wird der zweite Phasen-Kontakt angesteuert, verfährt der Antrieb in die entgegengesetzte Richtung.

Dieser Antrieb eignet sich sehr gut für den Austausch von Magnetventilen. Man kann die bisherige Ansteuerung des Magnetventils im Schaltschrank belassen und muss nur eine zusätzliche Dauerphase zum Antrieb verklemmen.

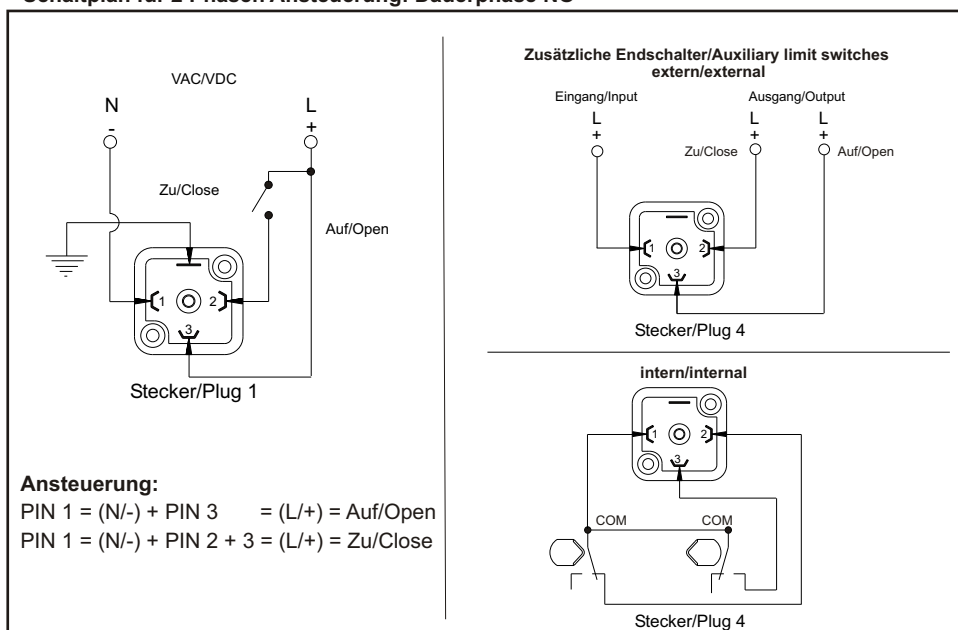
Vorteile: Kein Programmieraufwand, geringer Verdrahtungsaufwand!

Alle sonstigen Ausstattungen (Heizung, Drehmomentschutzschaltung...) des J3/J3C Standardantriebs bleiben bei diesem Modell erhalten.

Schaltplan für 2 Phasen Ansteuerung: Dauerphase NC



Schaltplan für 2 Phasen Ansteuerung: Dauerphase NO



Anhang

Technische Daten

Technische Daten

	J2 10	J3 20	J3C 20	J3C 35	J3C 55	J3C 85	J2 140	J2 300	
Spannungsbereich L	24V AC/DC	12-24V AC/DC	12-24V AC/DC	12-24V AC/DC	12-24V AC/DC	12-24V AC/DC	12-48V DC 15-48V AC	12-48V DC 15-48V AC	
Spannungsbereich H	110-240V AC/DC	85-240V AC/DC	85-240V AC/DC	85-240V AC/DC	85-240V AC/DC	85-240V AC/DC	85-240V AC/DC	85-240V AC/DC	
Stromaufnahme L	0,2A - 0,39A	0,18A - 2,14A	0,33A - 3,23A	0,33A - 4,12A	0,35A - 4,64A	0,6A - 6,4A	1A - 6,9A		
Stromaufnahme H	0,2A - 0,28A	0,01A - 0,21A	0,01A - 0,24A	0,04A - 0,31A	0,04A - 0,31A	0,15A - 0,65A	0,15A - 0,75A		
Laufzeit (90°)	L:20s / H:17s	L:12s / H:11s	L:12s / H:11s	L:16s / H:14s	L:30s / H:35s	L:31s / H:31s	L:66s / H:60s		
Losbrechdrehmoment	12Nm	25Nm	38Nm	60Nm	90Nm	170Nm	350Nm		
Arbeitsdrehmoment	10Nm	20Nm	35Nm	55Nm	85Nm	140Nm	300Nm		
Einschaltdauer (ED)	75%	75%	75%	75%	75%	75%	75%		
Schutzart	IP65	IP65	IP67	IP67	IP67	IP67	IP65	IP65	
Temperaturbereich	-20°C bis +70°C								
Flansch	F03/F05	F03/F04/F05		F05/F07		F07/F10			
Achtkant	14mm	9mm, 11mm, 14mm	14mm, 17mm	17mm, 22mm					
Anschluss	DIN 43650 ISO 4400 C-192 / C-193								
Drehmomentabschaltung	X	X	X	X	X	X	X	X	
Heizung	X	X	X	X	X	X	X	X	
Gehäuse	Nylon (PA6)								
Gewicht	0,90kg	1,8kg	1,9kg	1,9kg	2,4kg	3,0kg	5,2kg	5,2kg	
optionale Ausstattung	0° - 180°	BSR / Akkusicherheitspack, DPS / Positioniersystem (Eingangs- und Ausgangsignal wahlweise 0-10V oder 4-20mA), BSR und DPS kombiniert, Potentiometer (wahlweise: 1kΩ, 5kΩ oder 10kΩ), 3 Positionen (Standard = 0°-90°-180°), 4 Positionen (Standard = 0°-90°-180°-270° - nicht für J2 Modelle), 2 Phasen Ansteuerung (wahlweise NC oder NO - nicht für J2 Modelle)							

Technische Daten

Stromaufnahme im Detail

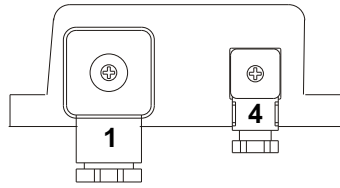
Stromaufnahme und Leistung bei max. Drehmoment +/-5%

	J2 L10	J3C L20 J3 L20	J3C L35	J3C L55	J3C L85	J2 L140	J2 L300
Spannungsbereich	24 V AC/DC (-0%/+5%)	12 V - 24 V AC/DC (-0%/+5%)				12 V - 48 V DC 15 V - 48 V AC (-0%/+5%)	
12 V AC		1900 mA 22,8 W	2709 mA 32,5 W	3080 mA 37 W	2174 mA 26,1 W		
12 V DC		2132 mA 25,6 W	3234 mA 38,8 W	3182 mA 38,2 W	2699 mA 32,4 W	4130 mA 49,6 W	4770 mA 57,2 W
24 V AC	390 mA 9,4 W	1100 mA 26,4 W	1100 mA 26,4 W	1300 mA 31,2 W	1400 mA 33,6 W	1620 mA 38,9 W	1800 mA 43,2 W
24 V DC	390 mA 9,4 W	913,5 mA 21,9 W	1491 mA 35,8 W	1430 mA 34,3 W	1180 mA 28,3 W	1430 mA 34,3 W	1600 mA 38,4 W

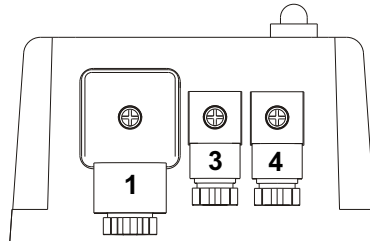
	J2 H10	J3C H20 J3 H20	J3C H35	J3C H55	J3C H85	J2 H140	J2 H300
Spannungsbereich	110 V - 230 V AC/DC (-0%/+5%)	85 V - 240 V AC/DC (+/- 5%) 50/60 Hz					
110 V AC	272 mA 29,9 W	168 mA 18,5 W	231 mA 25,4 W	252 mA 27,7 W	168 mA 18,5 W	340 mA 37,4 W	440 mA 48,4 W
110 V DC	272 mA 29,9 W	210 mA 23,1 W	242 mA 26,6 W	258 mA 28,4 W	221 mA 24,3 W	270 mA 29,7 W	470 mA 51,7 W
230 V AC	272 mA 62,6 W	190 mA 43,7 W	190 mA 43,7 W	160 mA 36,8 W	150 mA 34,5 W	155 mA 35,65 W	240 mA 55,2 W
230 V DC	272 mA 62,6 W	110 mA 25,3 W	130 mA 29,9 W	130 mA 29,9 W	95 mA 21,8 W		

Schaltpläne

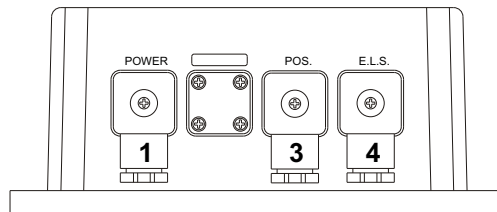
Lage der Stecker



Modell H/L 10

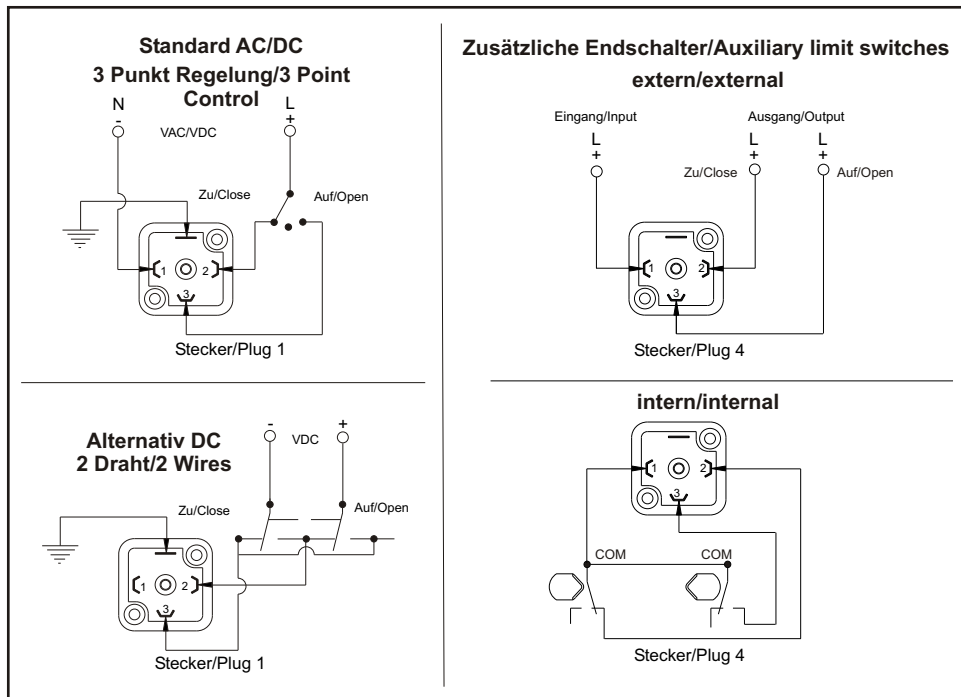


Modell H/L 20, 35, 55, 85



Modell H/L 140, 300

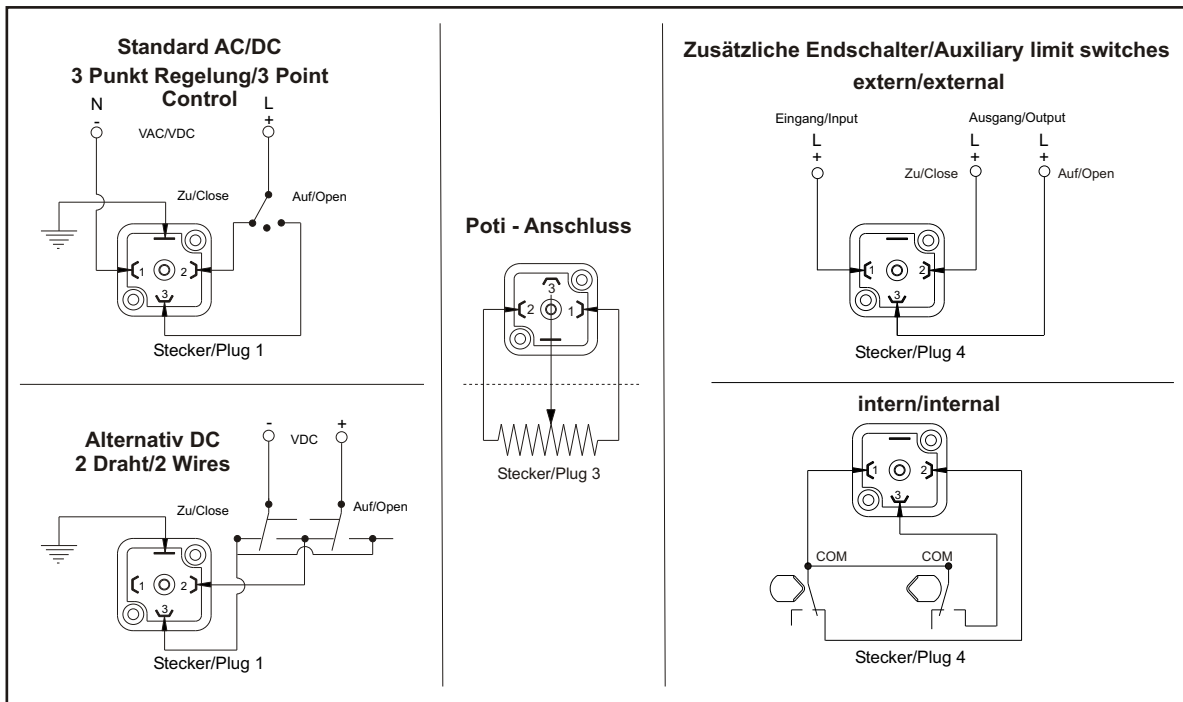
J2+J3/J3C Standard + BSR



BSR nicht für J2 Modell 10 erhältlich

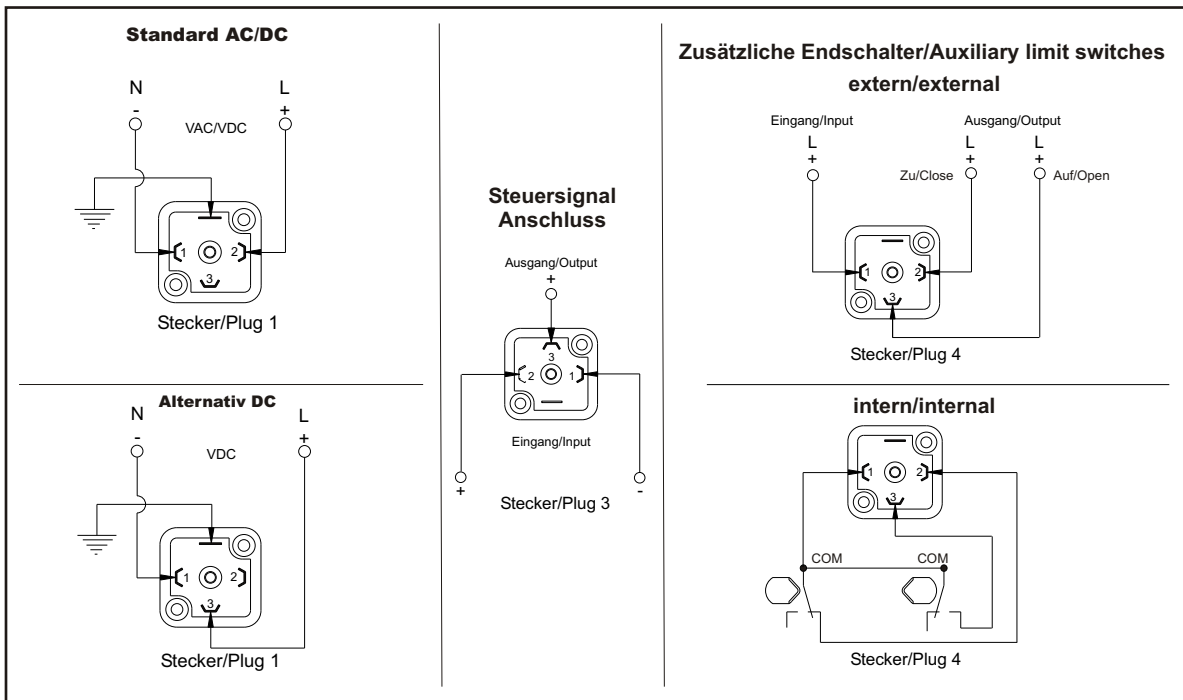
Schaltpläne

J2 + J3/J3C mit Potentiometer



nicht für J2 Modell 10 erhältlich

J2 + J3/J3C mit DPS

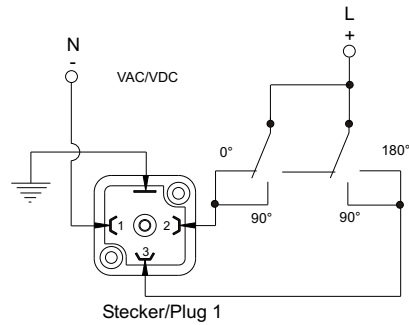


nicht für J2 Modell 10 erhältlich

Schaltpläne

3 Positionen Antrieb - 0°, 90°, 180°

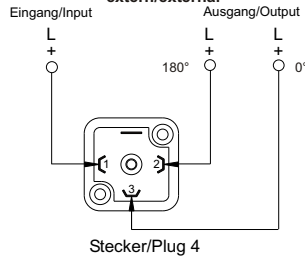
Schaltplan für 3 Positionen Antrieb am Beispiel: 0° - 90° - 180°
 Wiring diagram for 3 Position actuator for example: 0° - 90° - 180°



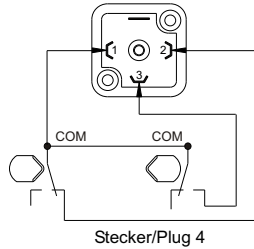
Ansteuerung:

- PIN 1 = (N/-) + PIN 2 = (L/+) = 0°
- PIN 1 = (N/-) + PIN 2+3 = (L/+) = 90°
- PIN 1 = (N/-) + PIN 3 = (L/+) = 180°

**Zusätzliche Endschalter/Auxiliary limit switches
extern/external**



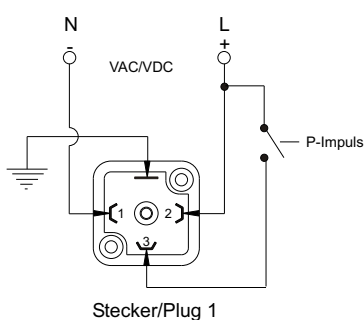
intern/internal



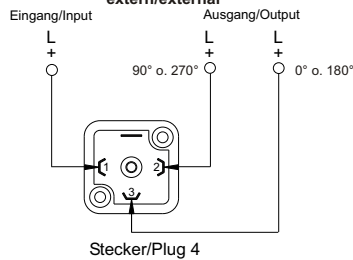
J2 Modell 140/300 - Schaltplan unter Kapitel "Modelle als 3 Positionen Antrieb"
 - nicht für J2 Modell 10 verfügbar

4 Positionen Antrieb unidirektional - Fahrtrichtung NC

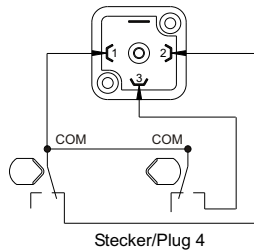
Schaltplan für 4 Positionen Antrieb am Beispiel: 0° - 90° - 180° - 270°
 Wiring diagram for 4 Position actuator for example: 0° - 90° - 180° - 270°



**Zusätzliche Endschalter/Auxiliary limit switches
extern/external**



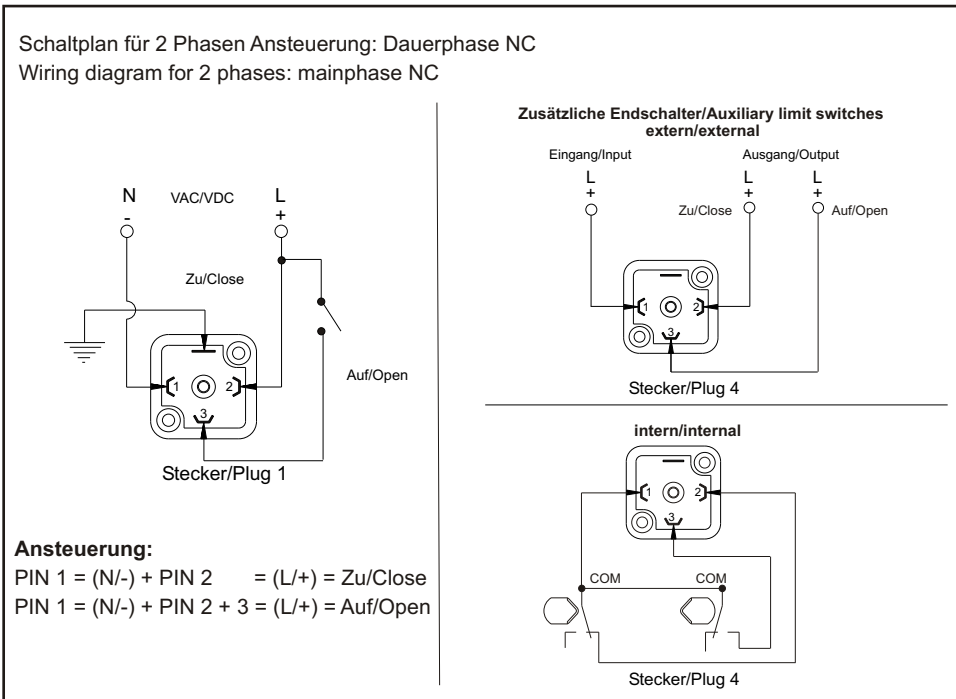
intern/internal



nicht für J2 Modelle verfügbar

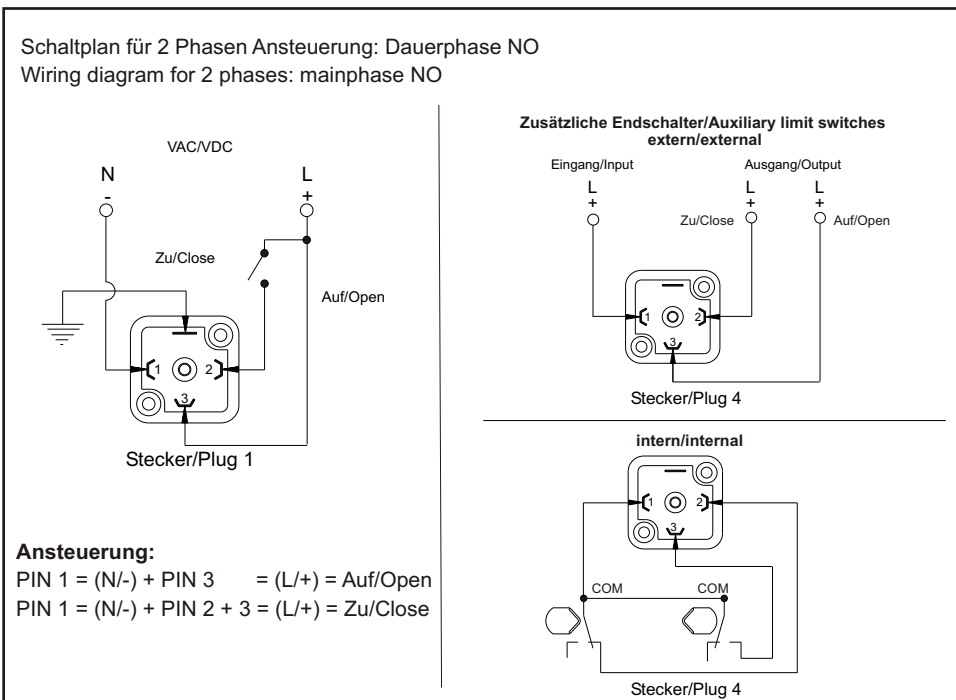
Schaltpläne

2 Phasen Ansteuerung NC



nicht für J2 Modelle verfügbar

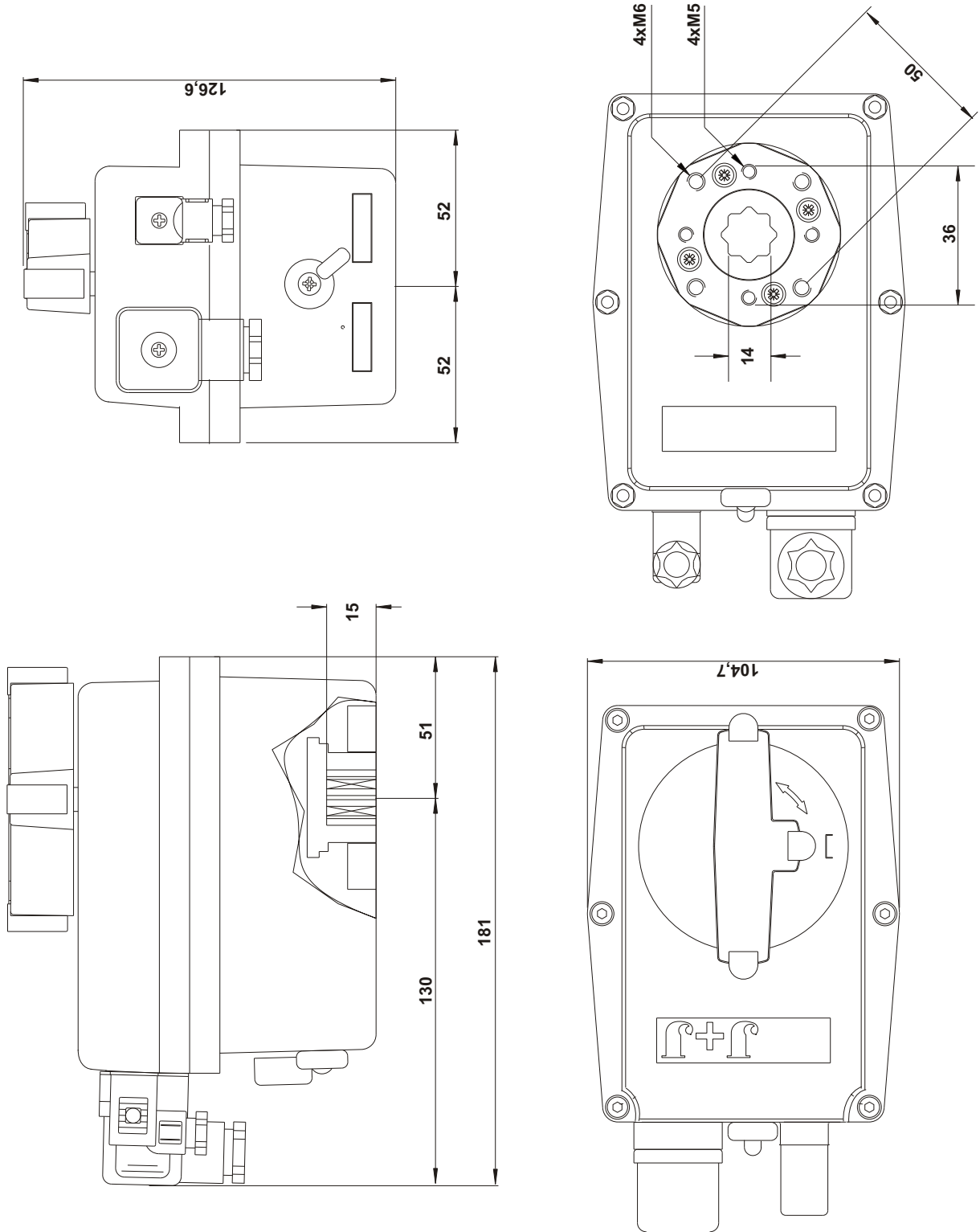
2 Phasen Ansteuerung NO



nicht für J2 Modelle verfügbar

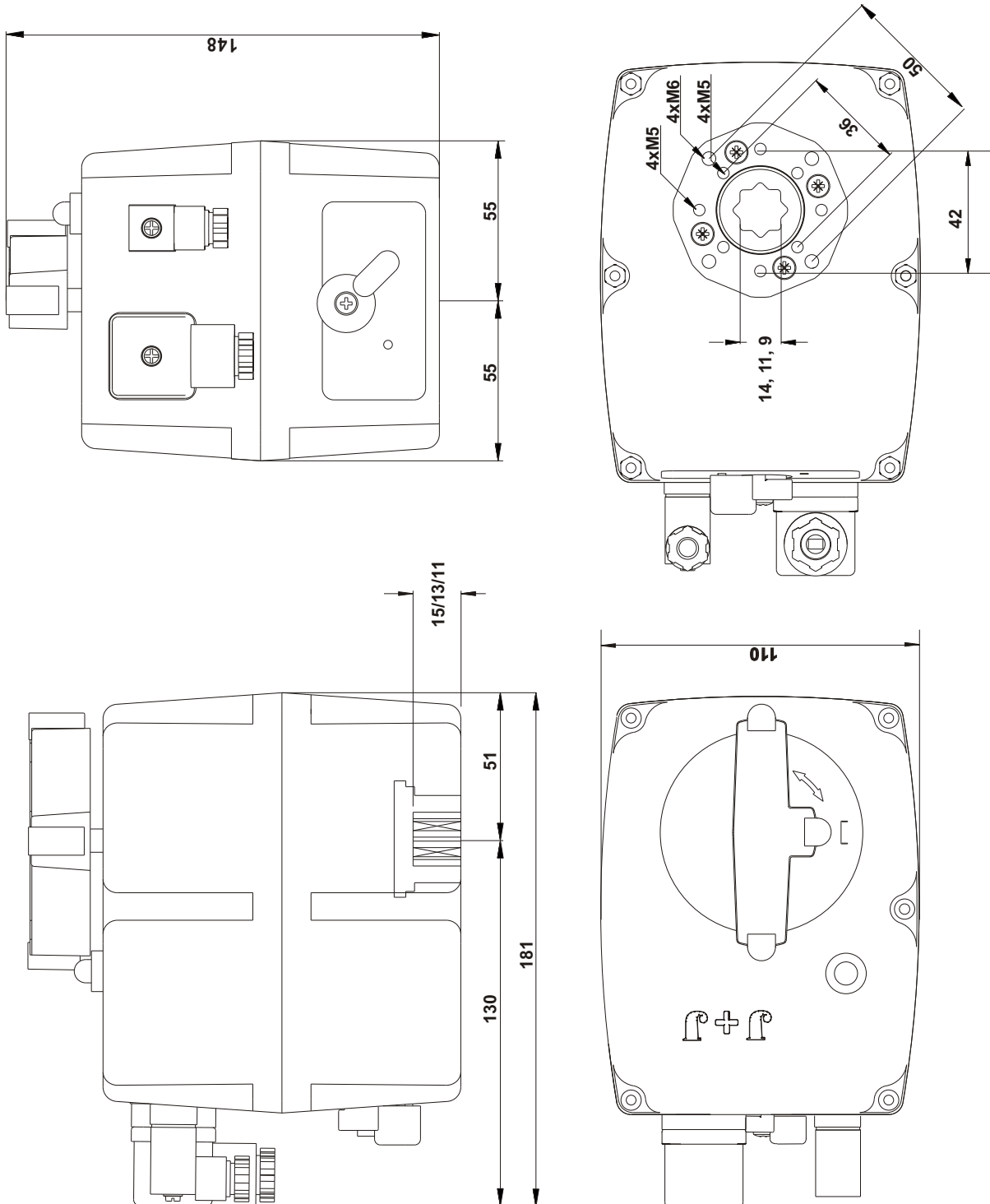
Maßzeichnungen

J2 H/L 10



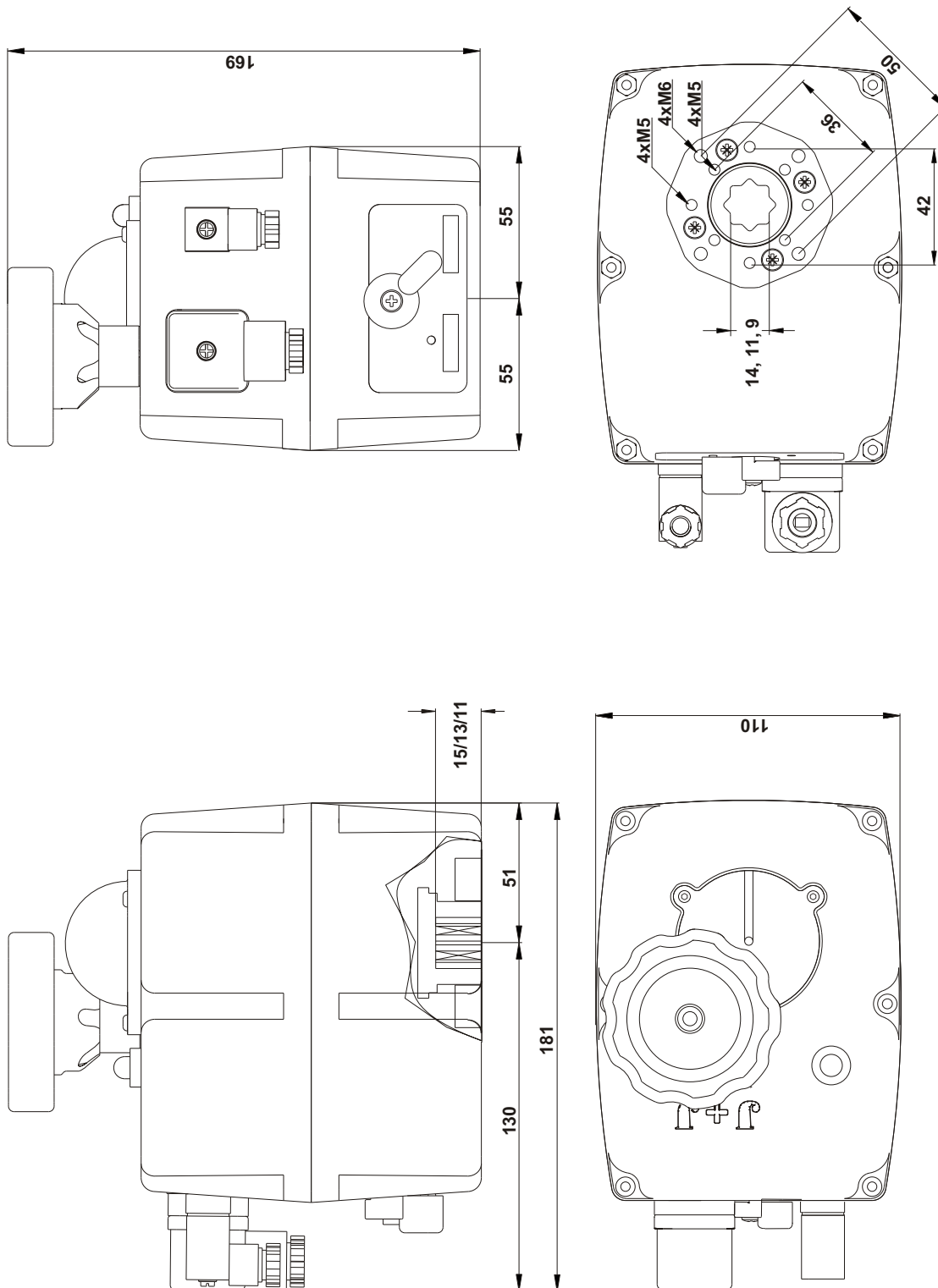
Maßzeichnungen

J3 H/L 20



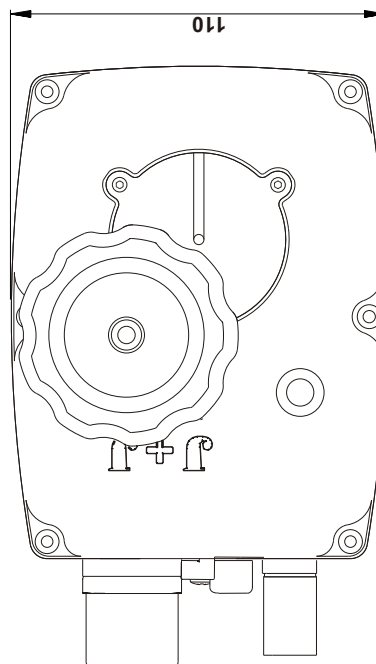
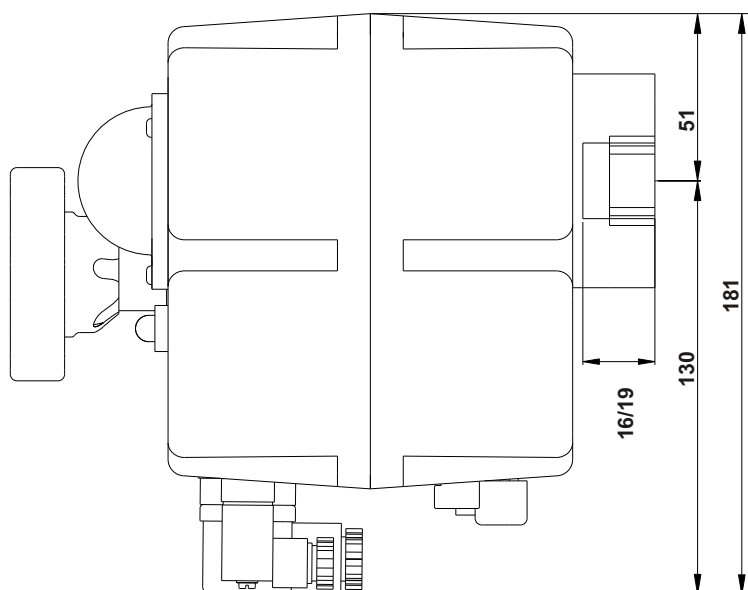
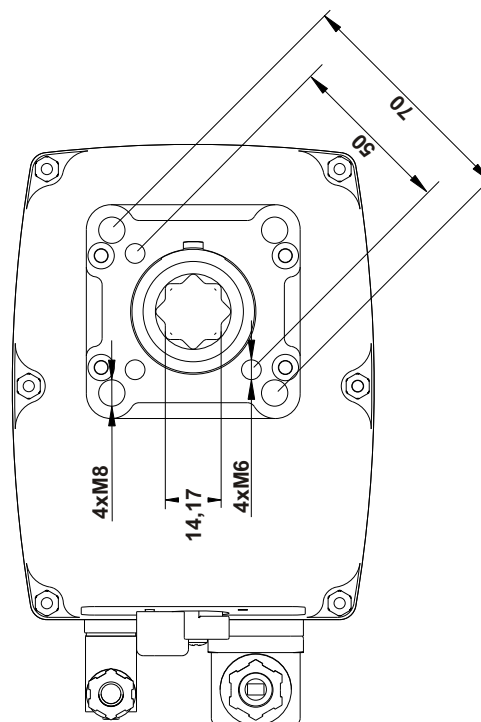
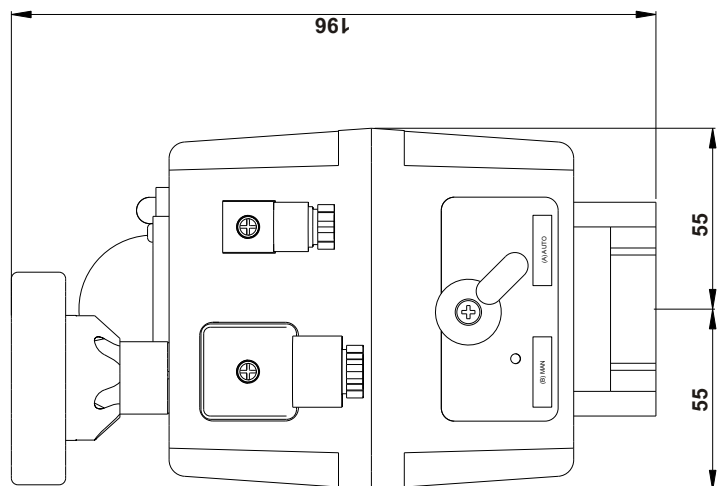
Maßzeichnungen

J3C H/L 20/35



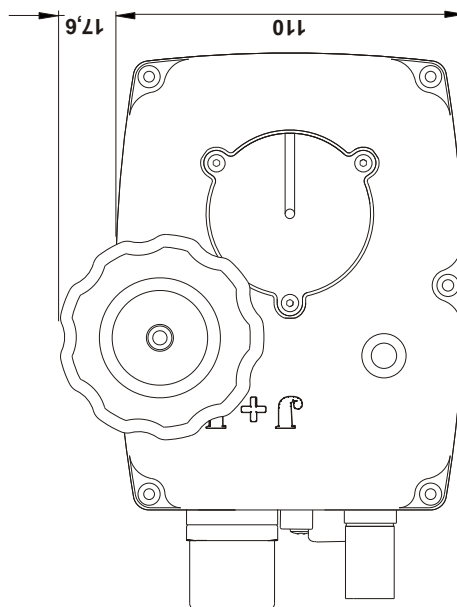
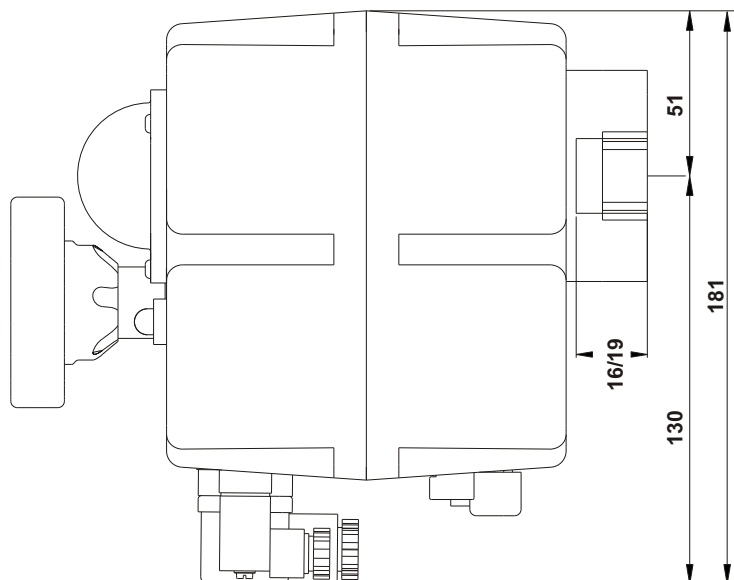
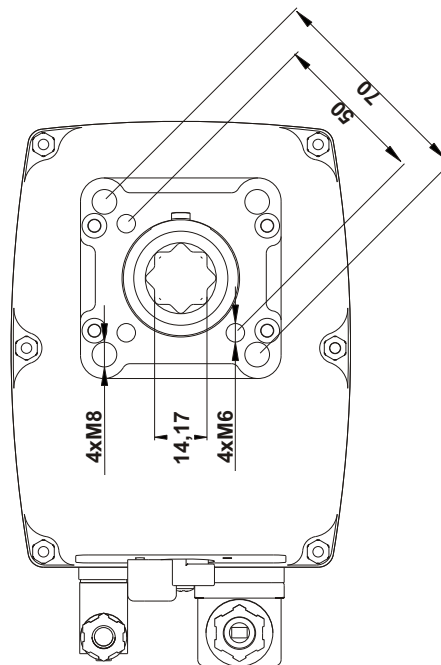
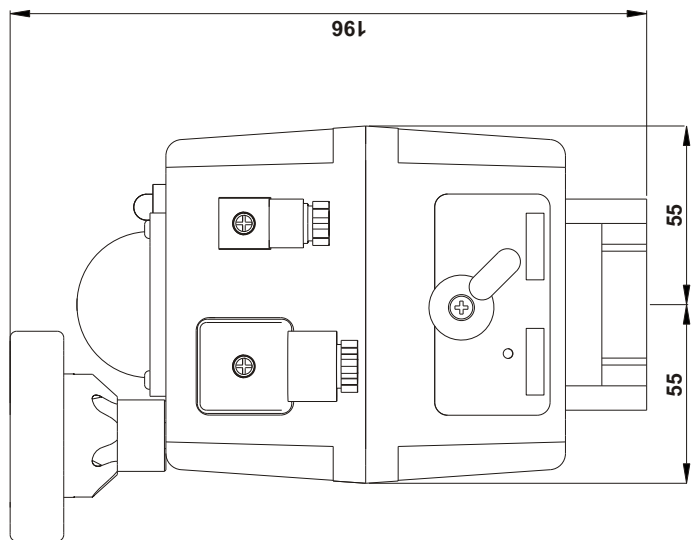
Maßzeichnungen

J3C H/L 55



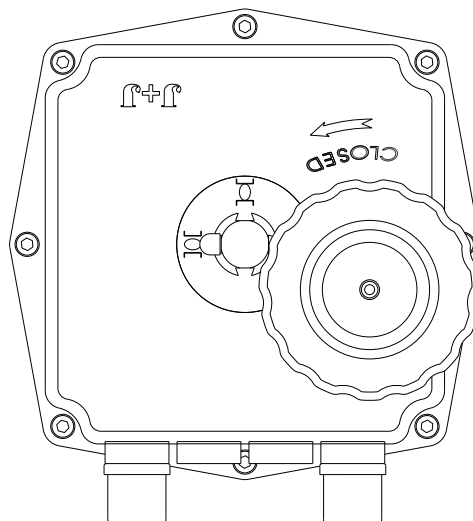
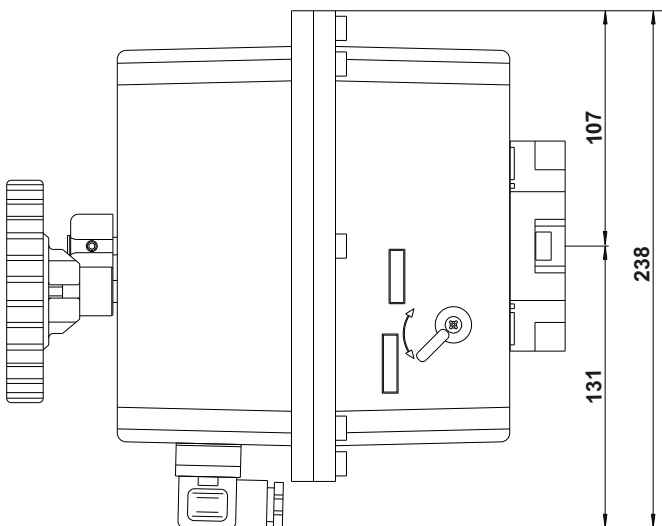
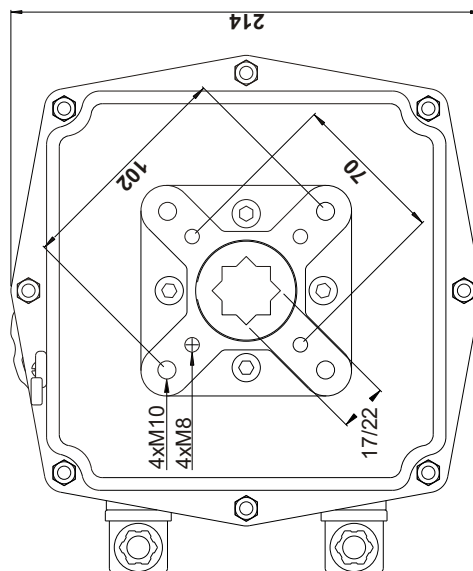
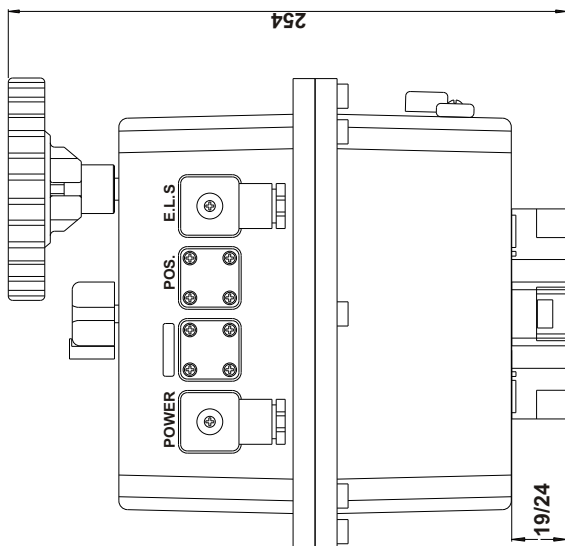
Maßzeichnungen

J3C H/L 85



Maßzeichnungen

J2 H/L 140/300





J+J[®] Deutschland GmbH
Komponenten für die Armaturenautomatisierung

J+J Deutschland GmbH

Auf der Hackelmasch 1

31061 Alfeld

Tel.: +49 5181 - 6017

Fax; +49 5181 - 6032

eMail: sales@juj-deutschland.de

www.juj-deutschland.de